

DISTRIBUTED AUDIO CONTROLLER/AMPLIFIER MCX-C15/MCX-CA15

SERVICE MANUAL

Please be sure to inform the user of the following when returning the repaired product to him/her.

● **MCX-C15**

When the unit used in combination with MCX-1000 does not operate, execute updating by using the Upgrade CD-ROM owned by the user.

● **MCX-CA15**

The setting position of the Mode Switch may be different from its position before the repair. Check and set the switch to the suitable position for the use purpose before using the unit.

修理済品返却時に以下のことをお客様に伝えてください。

MCX-C15

お客様所有のMCX-1000との組み合わせで動作しない場合、お客様所有のアップデートCD-ROMを使ってアップデートを行ってください。

MCX-CA15

モードスイッチの設定位置が修理前と異なっている可能性がありますので、ご使用前に用途に合った適切な位置に設定してください。

IMPORTANT NOTICE

This manual has been provided for the use of authorized YAMAHA Retailers and their service personnel. It has been assumed that basic service procedures inherent to the industry, and more specifically YAMAHA Products, are already known and understood by the users, and have therefore not been restated.

WARNING: Failure to follow appropriate service and safety procedures when servicing this product may result in personal injury, destruction of expensive components, and failure of the product to perform as specified. For these reasons, we advise all YAMAHA product owners that any service required should be performed by an authorized YAMAHA Retailer or the appointed service representative.

IMPORTANT: The presentation or sale of this manual to any individual or firm does not constitute authorization, certification or recognition of any applicable technical capabilities, or establish a principle-agent relationship of any form.

The data provided is believed to be accurate and applicable to the unit(s) indicated on the cover. The research, engineering, and service departments of YAMAHA are continually striving to improve YAMAHA products. Modifications are, therefore, inevitable and specifications are subject to change without notice or obligation to retrofit. Should any discrepancy appear to exist, please contact the distributor's Service Division.

WARNING: Static discharges can destroy expensive components. Discharge any static electricity your body may have accumulated by grounding yourself to the ground buss in the unit (heavy gauge black wires connect to this buss).

IMPORTANT: Turn the unit OFF during disassembly and part replacement. Recheck all work before you apply power to the unit.



このサービスマニュアルは、エコマーク認定の再生紙を使用しています。
This Service Manual uses recycled paper.

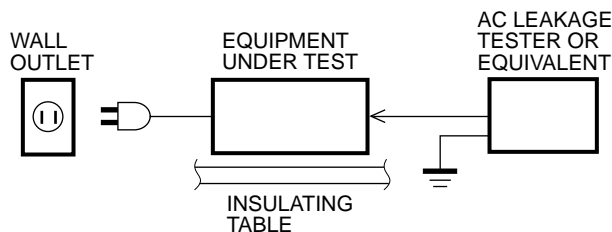


CONTENTS

TO SERVICE PERSONNEL	2	MCX-C15 UPDATING FIRMWARE /	
FRONT PANELS	4	ファームウェアのアップデート	15–17
REMOTE CONTROL PANEL	4	MCX-C15 ENTERING SYSTEM ID /	
TOP CASES	5	システムIDの書き込み	18–20
REAR PANELS	6	TROUBLESHOOTING	21–24
BOTTOM CASES	6	TEST MODE	25–28
I/O BOX (MCX-IB15)	6	MCX-CA15 IC DATA	29–30
SPECIFICATIONS / 参考仕様	7	MCX-C15 BLOCK DIAGRAM	31
INTERNAL VIEW	8	MCX-CA15 BLOCK DIAGRAM	32
MCX-C15 DISASSEMBLY PROCEDURES /		PRINTED CIRCUIT BOARD	33–36
分解手順	9–11	PIN CONNECTION DIAGRAM	36
MCX-CA15 DISASSEMBLY PROCEDURES /		MCX-C15 SCHEMATIC DIAGRAM	37–41
分解手順	12–13	MCX-CA15 SCHEMATIC DIAGRAM	42
SERVICE HINTS / サービスヒント	14	PARTS LIST	43–51
MCX-C15 RECOVERY AFTER REPLACING MAIN P.C.B. /		REMOTE CONTROL	52
MAIN P.C.B.交換後のリカバリー	14–15		

TO SERVICE PERSONNEL

- Critical Components Information**
Components having special characteristics are marked \triangle and must be replaced with parts having specifications equal to those originally installed.
- Leakage Current Measurement (For 120V Models Only)**
When service has been completed, it is imperative to verify that all exposed conductive surfaces are properly insulated from supply circuits.
 - Meter impedance should be equivalent to 1500 ohm shunted by 0.15 μ F.



- Leakage current must not exceed 0.5mA.
- Be sure to test for leakage with the AC plug in both polarities.

WARNING: CHEMICAL CONTENT NOTICE!

The solder used in the production of this product contains LEAD. In addition, other electrical/electronic and/or plastic (where applicable) components may also contain traces of chemicals found by the California Health and Welfare Agency (and possibly other entities) to cause cancer and/or birth defects or other reproductive harm.

DO NOT PLACE SOLDER, ELECTRICAL/ELECTRONIC OR PLASTIC COMPONENTS IN YOUR MOUTH FOR ANY REASON WHATSOEVER!

Avoid prolonged, unprotected contact between solder and your skin! When soldering, do not inhale solder fumes or expose eyes to solder/flux vapor!

If you come in contact with solder or components located inside the enclosure of this product, wash your hands before handling food.

WARNING: Lithium batteries are dangerous because they can be exploded by improper handling. Observe the following precautions when handling or replacing lithium batteries.

- Leave lithium battery replacement to qualified service personnel.
- Always replace with batteries of the same type.
- When installing on the PC board by soldering, solder using the connection terminals provided on the battery cells. Never solder directly to the cells. Perform the soldering as quickly as possible.
- Never reverse the battery polarities when installing.
- Do not short the batteries.
- Do not attempt to recharge these batteries.
- Do not disassemble the batteries.
- Never heat batteries or throw them into fire.

About Lead Free Solder

The P.C.B.s installed in this unit are soldered using the following solder.

● MCX-C15

	Side A	Side B
MAIN P.C.B.	Lead Solder	Lead Solder
FUNCTION P.C.B.	Lead Solder	Lead Solder
SYSTEM P.C.B.	Lead Solder	Lead Free Solder

● MCX-CA15

	Side A	Side B
D-AMP P.C.B.	Lead Solder	Lead Free Solder

ADVARSEL!

Lithiumbatteri —Eksplodingsfare ved fejlagtig håndtering. Udskiftning må kun ske med batteri af samme fabrikat og type. Levér det brugte batteri tilbage til leverandøren.

VARNING

Explosionsfara vid felaktigt batteribyte. Använd samma batterityp eller en ekvivalent typ som rekommenderas av apparattillverkaren. Kassera använt batteri enligt fabrikantens instruktion.

VAROITUS

Paristo voi räjähtää, jos se on virheellisesti asennettu. Vaihda paristo ainoastaan laitevalmistajan suosittelemaan tyyppiin. Hävitä käytetty paristo valmistajan ohjeiden mukaisesti.

無鉛ハンダについて

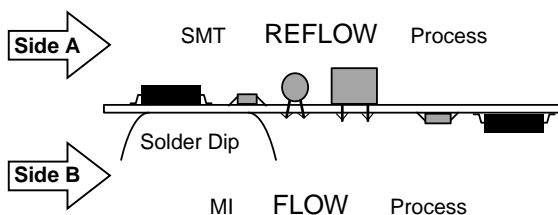
本機に搭載されている基板のハンダ付けに使用されているハンダは下記の通りです。

● MCX-C15

	A 面	B 面
MAIN P.C.B.	鉛入りハンダ	鉛入りハンダ
FUNCTION P.C.B.	鉛入りハンダ	鉛入りハンダ
SYSTEM P.C.B.	鉛入りハンダ	無鉛ハンダ

● MCX-CA15

	A 面	B 面
D-AMP P.C.B.	鉛入りハンダ	無鉛ハンダ



Among some types of lead free solder currently available, it is recommended to use one of the following types for the repair work.

- Sn + Ag + Cu (tin + silver + copper)
- Sn + Cu (tin + copper)
- Sn + Zn + Bi (tin + zinc + bismuth)

Caution:

1. As the melting point temperature of the lead free solder is about 30°C to 40°C (50°F to 70°F) higher than that of the lead solder, be sure to use a soldering iron suitable to each solder.
2. If lead solder must be used, be sure to remove lead-free solder from each terminal section of the parts to be replaced and from the area around it completely before soldering, or make sure that the lead free solder and lead solder melt together fully.

無鉛ハンダにはいくつかの種類がありますが、修理時には下記のような無鉛ハンダの使用を推奨します。

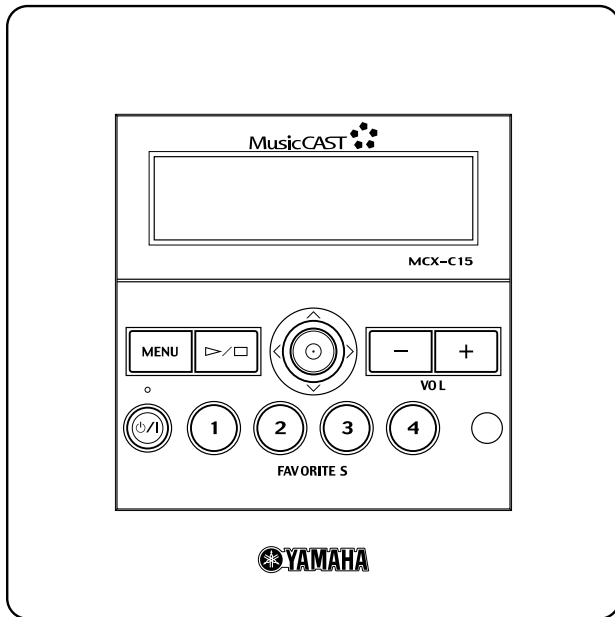
- Sn + Ag + Cu (錫 + 銀 + 銅)
- Sn + Cu (錫 + 銅)
- Sn + Zn + Bi (錫 + 亜鉛 + ビスマス)

注意:

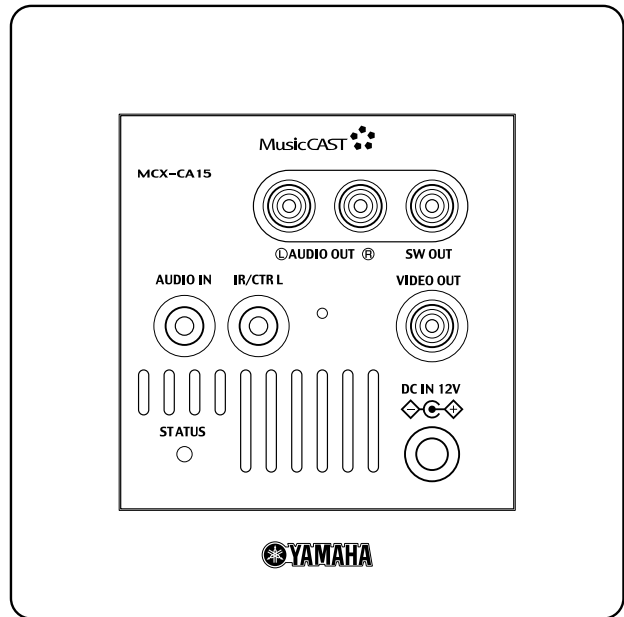
1. 無鉛ハンダの融点温度は通常の鉛入りハンダに比べ30～40程度高くなっていますので、それぞれのハンダに合ったハンダごてをご使用ください。
2. 鉛入りハンダを使わざるを得ない場合は、あらかじめ交換する部品端子部やその周辺部の無鉛ハンダをすべて取り除くか、あるいは無鉛ハンダと鉛入りハンダが十分に溶けた状態となるようにハンダ付けしてください。

FRONT PANELS

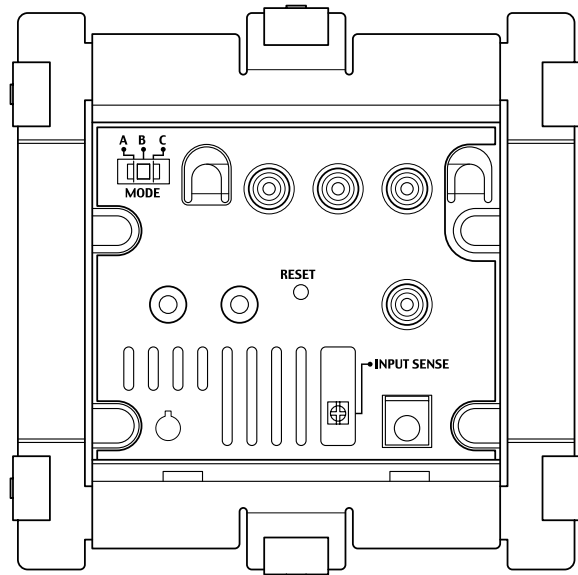
▼ MCX-C15



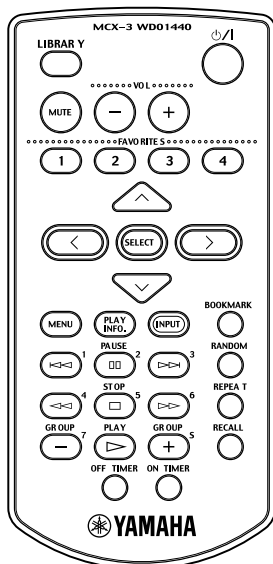
▼ MCX-CA15



▼ MCX-CA15 (Inside Front Panel)



REMOTE CONTROL PANEL

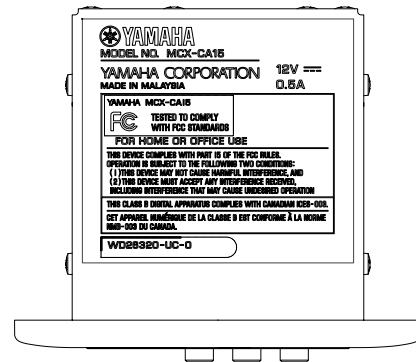


■ TOP CASES

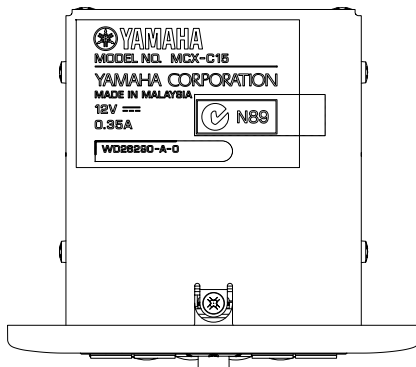
▼ MCX-C15 (U, C models)



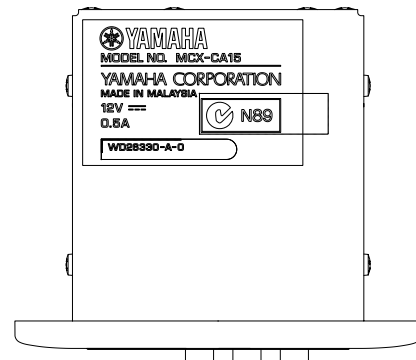
▼ MCX-CA15 (U, C models)



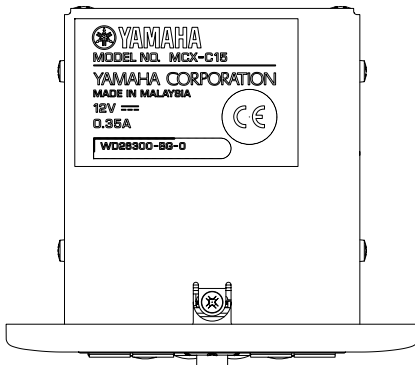
▼ MCX-C15 (A model)



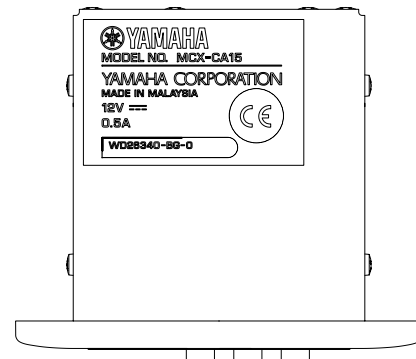
▼ MCX-CA15 (A model)



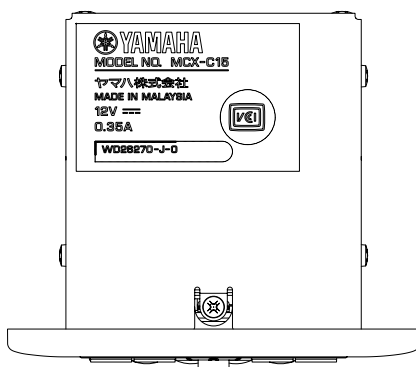
▼ MCX-C15 (B, G models)



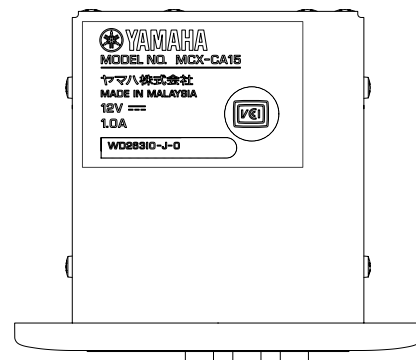
▼ MCX-CA15 (B, G models)



▼ MCX-C15 (J model)



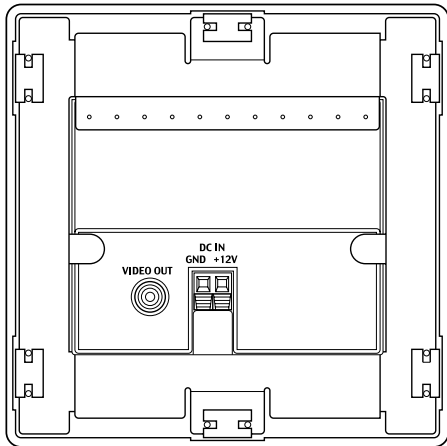
▼ MCX-CA15 (J model)



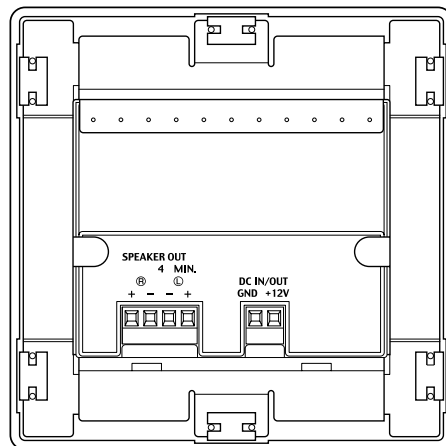
MCX-C15/
MCX-CA15

■ REAR PANELS

▼ MCX-C15

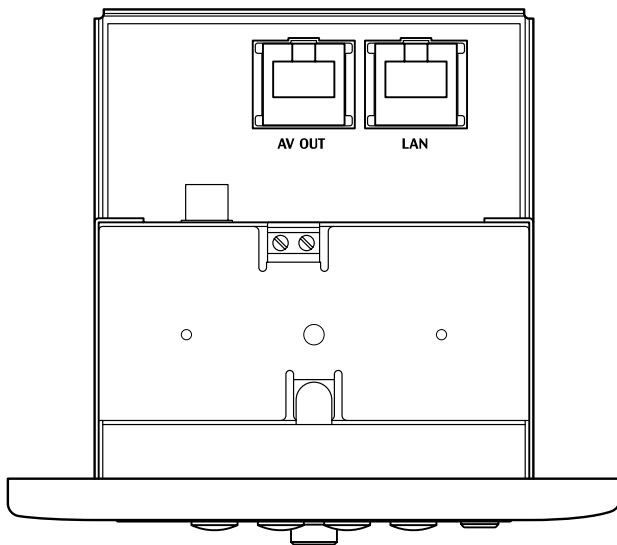


▼ MCX-CA15

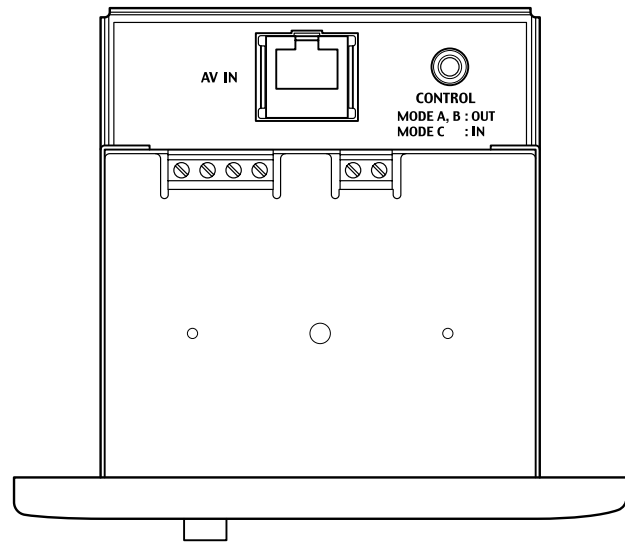


■ BOTTOM CASES

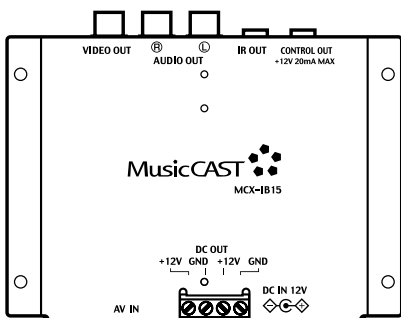
▼ MCX-C15



▼ MCX-CA15



■ I/O BOX (MCX-IB15)



■ SPECIFICATIONS / 参考仕様

● MCX-C15

■ AUDIO PERFORMANCE / オーディオ性能

Output Level / 出力レベル 2.0Vrms (1kHz 0dB VOL 0dB)

Frequency Characteristics / 周波数特性
20Hz to 20kHz, ±0.5dB (EIAJ)

Signal to Noise Ratio / SN比 100dB (EIAJ)

Dynamic Range / 再生ダイナミックレンジ
98dB (EIAJ)

THD + Noise / 歪率 + ノイズ 0.008% (EIAJ)

* Values in the "AUDIO PERFORMANCE" section are measured with the I/O Box (MCX-IB15) connected.

* オーディオ性能の各数値は、I/Oボックス(MCX-IB15)を接続して測定したものです。

■ GENERAL / 一般

Playback Data Format / 再生データフォーマット

MP3 (all clients), Liner PCM (selected one client)

Power Supply / 電源電圧 AC 100V to 240V, 50/60Hz

Power Consumption / 消費電力 5W

Operating Temperature / 動作温度 +5°C to +35°C

Weight (without AC adapter) / 質量 0.6 kg (1 lbs 5 oz)

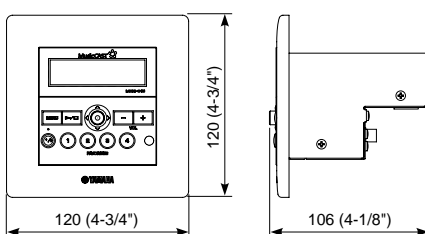
Max. Dimensions (W x H x D) / 最大寸法
120 x 120 x 106 mm
(4-3/4" x 4-3/4" x 4-1/8")

Panel Color / パネル色 White

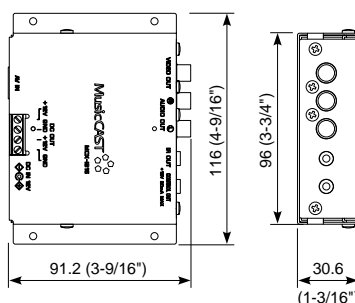
Accessory / 付属品 I/O Box (MCX-IB15)
Remote Control x1, Lithium Battery x1
AC Adaptor x1, Power Cable x1
CAT-5 Straight Cable (2 m) x1
DC Power Cable (2 m) x2
Spacers x4
Upgrade CD-ROM x1
Owner's Manual CD-ROM x1

● DIMENSIONS / 寸法図

▼ MCX-C15



▼ I/O Box (MCX-IB15)



● MCX-CA15

■ AUDIO PERFORMANCE / オーディオ性能

Audio Out Level/Impedance /

Audio Out レベル/インピーダンス 1.0Vrms /1kΩ

Frequency Characteristics / 周波数特性
20Hz to 20kHz, ±1.0dB (EIAJ)

Signal to Noise Ratio / SN比 98dB (EIAJ)

Dynamic Range / 再生ダイナミックレンジ
98dB (EIAJ)

THD + Noise / 歪率 + ノイズ 0.008% (EIAJ)

Sub Woofer Out Level/Impedance /

Sub Woofer Out レベル/インピーダンス 1.0Vrms /2.1kΩ (EIAJ)

POWER AMPLIFIER PERFORMANCE / パワーアンプ性能

Minimum RMS Output Power / 定格出力

13W + 13W (1kHz, 1% THD)

Minimum Power / 実用最大出力

17W + 17W or 18W (1ch) (1kHz, 10% THD, EIAJ)

Input Sensitivity/Impedance / 入力感度 / インピーダンス
220mV/3kΩ (MODE A, B)
780mV/3kΩ (MODE C) (1kHz, 1% THD)

■ GENERAL / 一般

Power Supply / 電源電圧 AC 100V to 240V, 50/60Hz

Power Consumption / 消費電力 40W

Operating Temperature / 動作温度 +5°C to +35°C

Weight (without AC adapter) / 質量 0.6 kg (1 lbs 5 oz)

Max. Dimensions (W x H x D) / 最大寸法
120 x 120 x 105 mm
(4-3/4" x 4-3/4" x 4-1/8")

Panel Color / パネル色 White

Accessory / 付属品 PIN/MINI PLUG Cable (1m) x1
Spacers x4

* Specifications subject to change without prior notice.

* 仕様及び外観は、改良のため予告なく変更することがあります。

U USA model

B British model

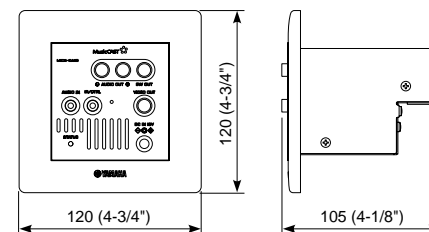
C Canadian model

G European model

A Australian model

J Japanese model

▼ MCX-CA15

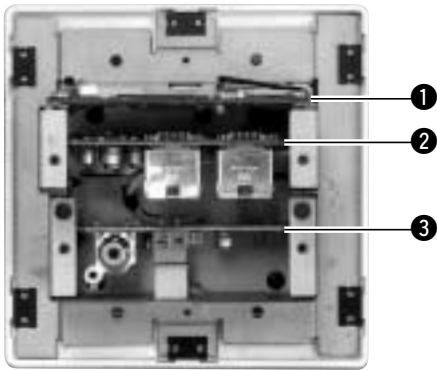


Unit : mm (inch)

■ INTERNAL VIEW

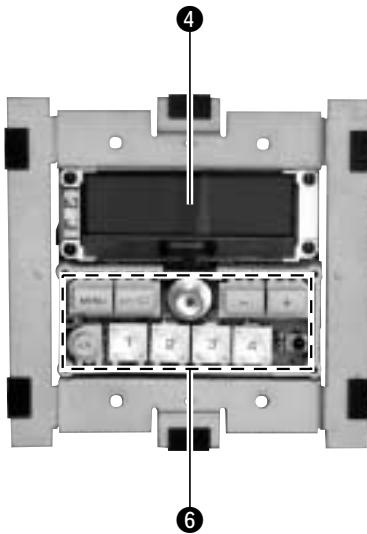
● MCX-C15

▼ Rear View



- ① MAIN P.C.B.
- ② FUNCTION (1) P.C.B.
- ③ SYSTEM (2) P.C.B.
- ④ LCD
- ⑤ FRONT COVER UNIT
- ⑥ FUNCTION (2) P.C.B.

▼ Front View



● I/O Box (MCX-IB15)

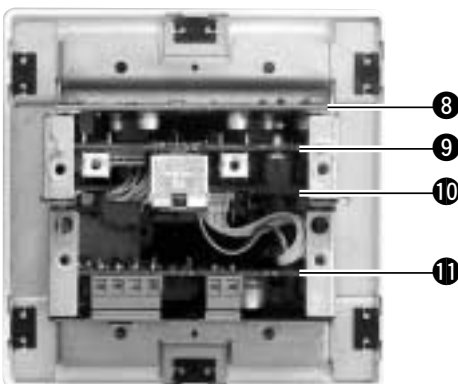
▼ Top View



- ⑦ SYSTEM (1) P.C.B.

● MCX-CA15

▼ Rear View



- ⑧ D-AMP (1) P.C.B.
- ⑨ D-AMP (4) P.C.B.
- ⑩ D-AMP (2) P.C.B.
- ⑪ D-AMP (3) P.C.B.
- ⑫ FRONT COVER UNIT

▼ Front View



MCX-C15

■ MCX-C15 DISASSEMBLY PROCEDURES / 分解手順

(Remove parts in the order as numbered.)

* Be sure to disconnect the power cable from the AC outlet.

1. Removal of Top Case.

- a) Remove 4 screws marked [①], 2 screws marked [②] and 1 screw marked [③]. (Fig. 1)
- b) Remove the Top Case by sliding it rearward. (Fig. 1)

(番号順に部品を取り外してください。)

AC電源コンセントから、電源ケーブルを抜いてください。

1. トップケースの外し方

- a) ①のネジ4本、②のネジ2本、③のネジ1本を外します。(Fig.1)
- b) トップケースを後方へスライドさせ、取り外します。(Fig.1)

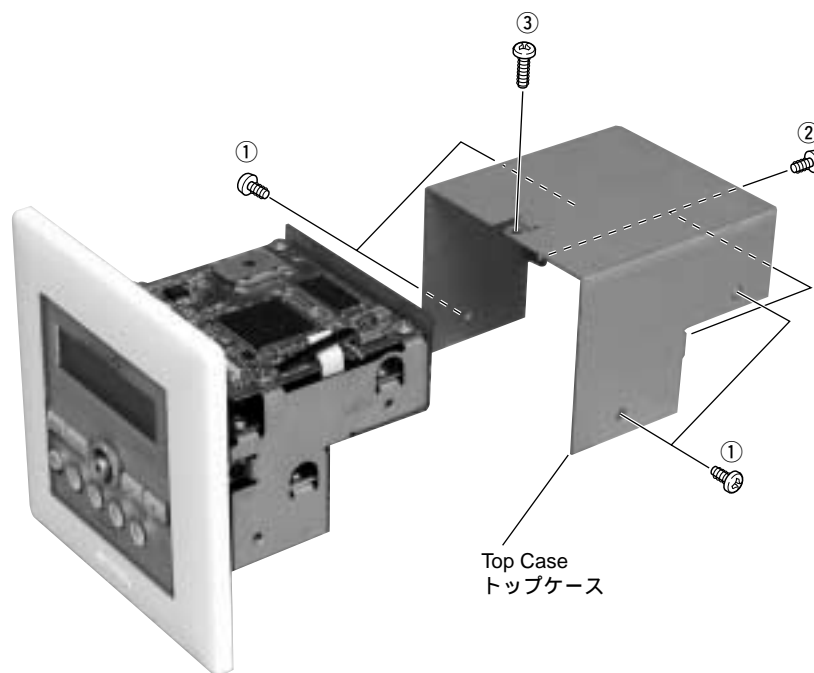


Fig. 1

2. Removal of Rear Panels A and B

- a) Remove 2 screws marked [④] and 1 screw marked [⑤]. (Fig. 2)
- b) Remove the Rear Panel B. (Fig. 2)
- c) Remove 2 screws marked [⑥]. (Fig. 2)
- d) Remove the Rear Panel A by sliding it downward. (Fig. 2)

2. リアパネルA、Bの外し方

- a) ④のネジ2本、⑤のネジ1本を外します。(Fig.2)
- b) リアパネルBを取り外します。(Fig.2)
- c) ⑥のネジ2本を外します。(Fig.2)
- d) リアパネルAを下方へスライドさせ、取り外します。(Fig.2)

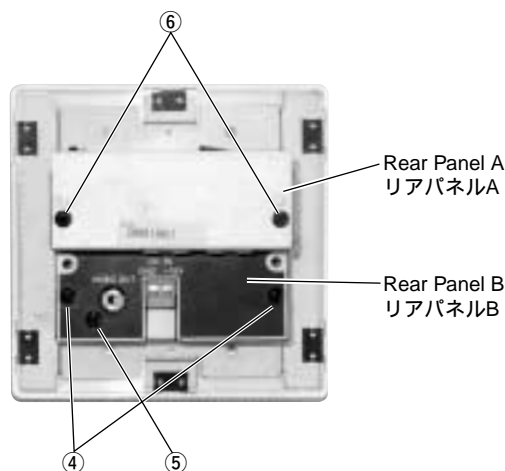


Fig. 2

MCX-C15

3. Removal of MAIN P.C.B.

- a) Remove CB202 and CB203. (Fig. 3)
- b) Remove 4 screws marked [⑦]. (Fig. 3)
- c) Remove CB204 and MAIN P.C.B. can be removed. (Fig. 3)

4. Removal of FUNCTION (1) P.C.B. and SYSTEM (2) P.C.B.

- a) Remove 4 screws marked [⑧]. (Fig. 3)
- b) Lift FUNCTION (1) P.C.B.
- c) Remove 2 screws marked [⑨]. (Fig. 3)
- d) Remove FUNCTION (1) P.C.B. and SYSTEM (2) P.C.B. (Fig. 3)
- e) Remove CB602. (Fig. 3)

5. Removal of Front Unit

- a) Remove the Front Cover Unit. (Fig.3)
- b) Remove 2 screws marked [⑩] and a screw marked [⑪]. (Fig.3)
- c) Remove the Front Unit. (Fig.3)

3. MAIN P.C.B.の外し方

- a) CB202、CB203を外します。(Fig.3)
- b) ⑦のネジ4本を外します。(Fig.3)
- c) CB204を外し、MAIN P.C.B.を取り外します。(Fig.3)

4. FUNCTION(1) \ SYSTEM(2) P.C.B.の外し方

- a) ⑧のネジ4本を外します。(Fig.3)
- b) FUNCTION(1) P.C.B.を持ち上げます。
- c) ⑨のネジ2本を外します。(Fig.3)
- d) FUNCTION(1) P.C.B.とSYSTEM(2) P.C.B.を取り外します。(Fig.3)
- e) CB602を外します。(Fig.3)

5. フロントユニットの外し方

- a) フロントカバーユニットを外します。(Fig.3)
- b) ⑩のネジ2本、⑪のネジ1本を外します。(Fig.3)
- c) フロントユニットを外します。(Fig.3)

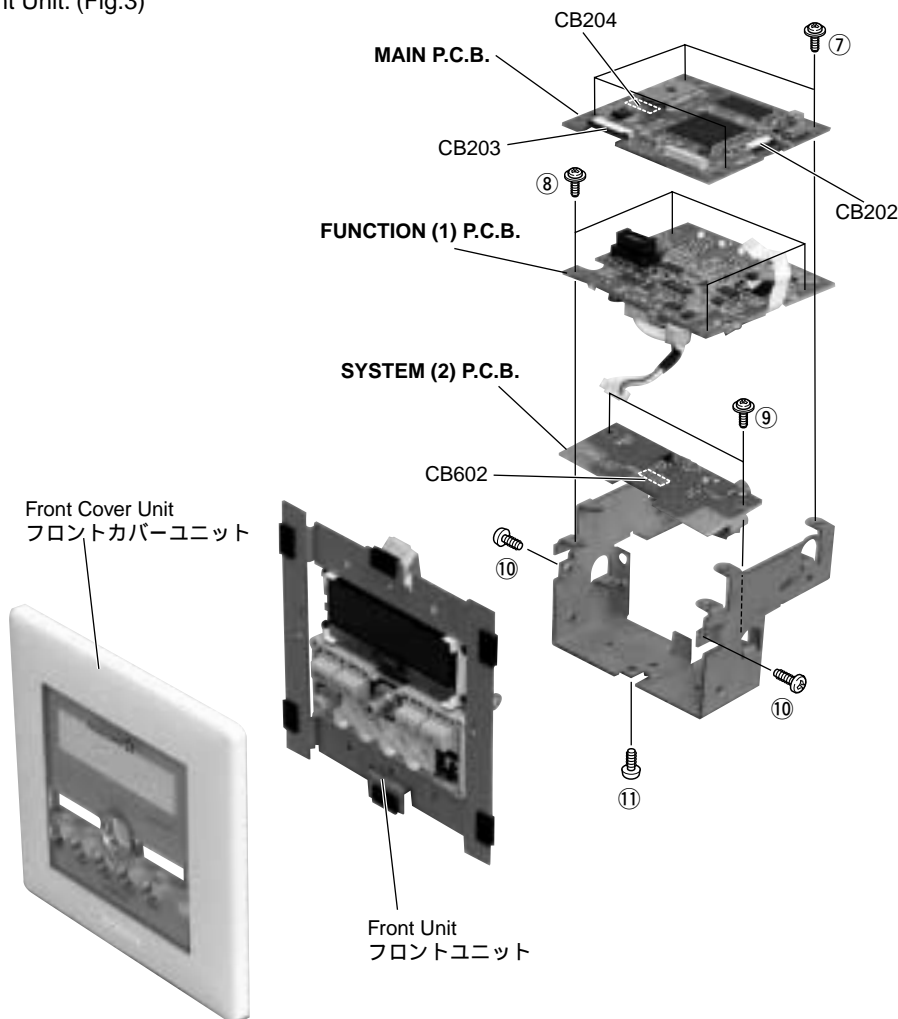


Fig. 3

MCX-C15

6. Removal of FUNCTION (2) P.C.B.

- a) Remove 2 screws marked [12]. (Fig. 4)
- b) Remove 1 screw marked [13] to remove the Holder and Button Ass'y. (Fig. 5)
- c) Remove CB801, CB802 and CB803 and FUNCTION (2) P.C.B. can be removed. (Fig. 5)

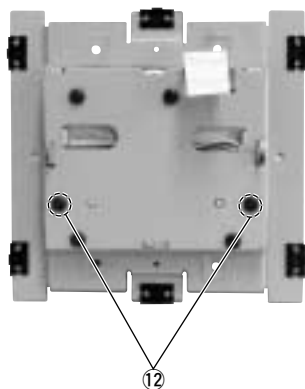


Fig. 4

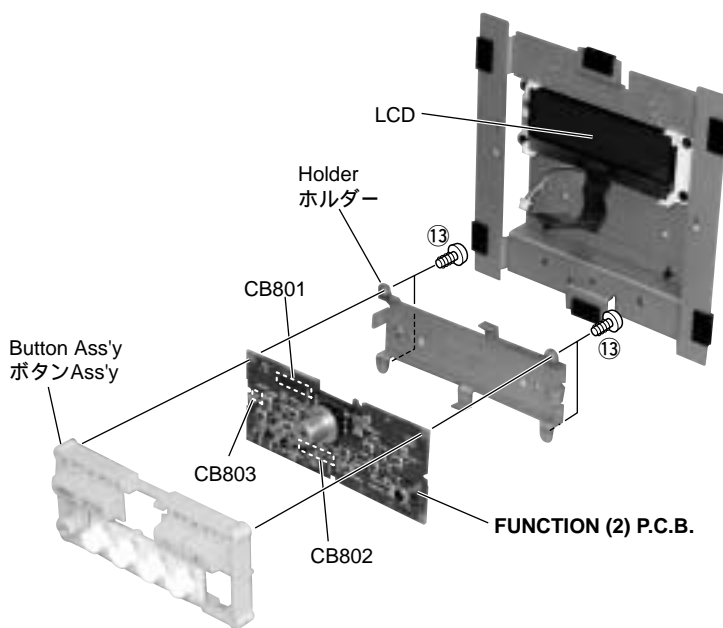


Fig. 5

6. FUNCTION(2) P.C.B.の外し方

- a) 12のネジ2本を外します。(Fig.4)
- b) 13のネジを外し、ホルダーとボタンAss'yを取り外します。(Fig.5)
- c) CB801、CB802、CB803を外しFUNCTION(2) P.C.B.を取り外します。(Fig.5)

● I/O Box (MCX-IB15)

1. Removal of Cover

- a) Remove 2 screws marked [14] and 2 screws marked [15]. (Fig. 6)
- b) Remove the Cover by sliding it rearward. (Fig. 6)

2. Removal of SYSTEM (1) P.C.B.

- a) Remove 2 screws marked [16]. (Fig. 6)
- b) Remove 4 screws marked [17]. (Fig. 6)
- c) Remove SYSTEM (1) P.C.B. by sliding it rearward. (Fig. 6)

● I/Oボックス (MCX-IB15)

1. カバーの外し方

- a) 14のネジ2本、15のネジ2本を外します。(Fig.6)
- b) カバーを後方へスライドさせ、取り外します。(Fig.6)

2. SYSTEM(1) P.C.B.の外し方

- a) 16のネジ2本を外します。(Fig.6)
- b) 17のネジ4本を外します。(Fig.6)
- c) SYSTEM (1) P.C.B.を後方へスライドさせ、取り外します。(Fig.6)

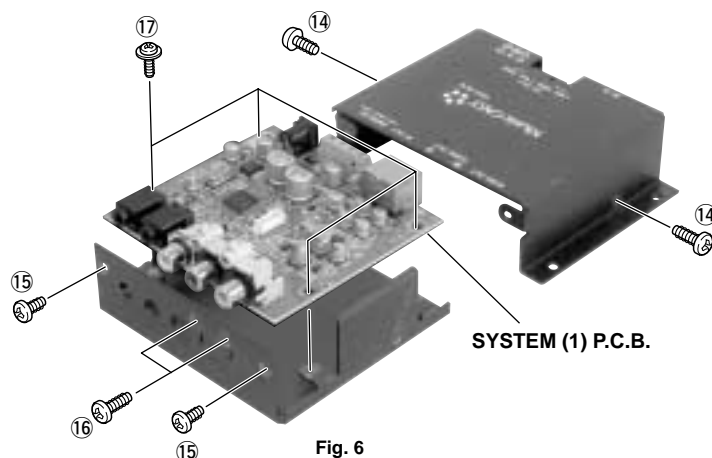


Fig. 6

MCX-CA15

■ MCX-CA15 DISASSEMBLY PROCEDURES / 分解手順

(Remove parts in the order as numbered.)

- * Be sure to disconnect the power cable from the AC outlet.
- * Check the position of the Mode Switch and write it down.
 - Be sure to set the mode switch back to the original position after servicing.

1. Removal of Top Case.

- a) Remove 4 screws marked [①] and 2 screws marked [②]. (Fig. 1)
- b) Remove the Top Case by sliding it rearward. (Fig. 1)

(番号順に部品を取り外してください。)

- AC電源コンセントから、電源ケーブルを抜いてください。
モードスイッチの位置を確認、メモしてください。
・作業完了後にモードスイッチの位置を元に戻してください。

1. トップケースの外し方

- a) ①のネジ4本、②のネジ2本を外します。(Fig.1)
- b) トップケースを後方へスライドさせ、取り外します。(Fig.1)

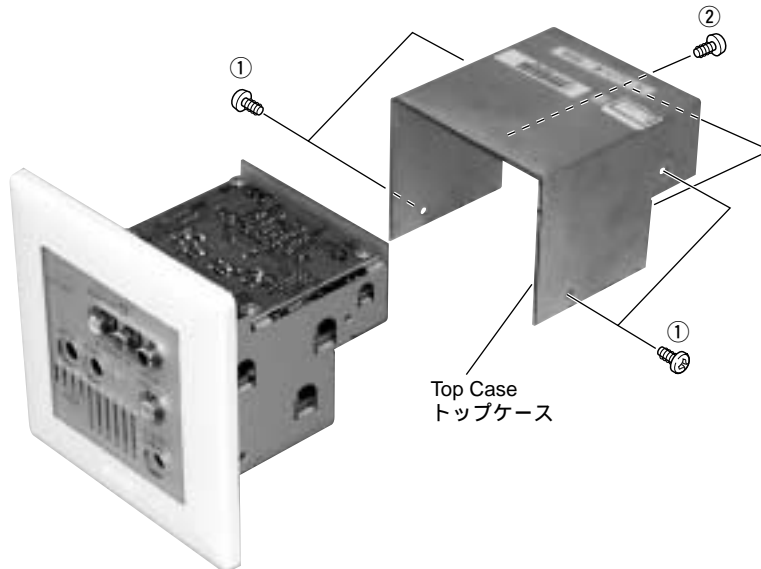


Fig. 1

2. Removal of Rear Panels C and D

- a) Remove 2 screws marked [③]. (Fig. 2)
- b) Remove the Rear Panel D. (Fig. 2)
- c) Remove 4 screws marked [④]. (Fig. 2)
- d) Remove the Rear Panel C by sliding it downward. (Fig. 2)

2. リアパネルC, Dの外し方

- a) ③のネジ2本を外します。(Fig.2)
- b) リアパネルDを取り外します。(Fig.2)
- c) ④のネジ4本を外します。(Fig.2)
- d) リアパネルCを下方へスライドさせ、取り外します。(Fig.2)

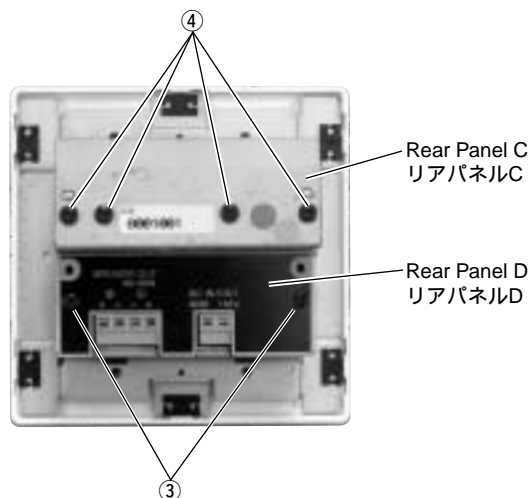


Fig. 2

MCX-CA15

3. Removal of D-AMP (1), (2), (3) and (4) P.C.B.

- a) Remove the Front Cover Unit. (Fig. 3)
- b) Remove 2 screws marked [⑤] and 4 screws marked [⑥]. (Fig. 3)
- c) Lift D-AMP (1) P.C.B.
- d) Remove CB101. (Fig. 3)
- e) Remove 4 screws marked [⑦]. (Fig. 3)
- f) Lift D-AMP (2) P.C.B. and D-AMP (4) P.C.B.
- g) Remove the CB201. (Fig. 3)
- h) Remove the D-AMP (2) and (4) P.C.B. (Fig. 3)
- i) Remove 4 screws marked [⑧]. (Fig. 3)
- j) Remove D-AMP (1) P.C.B. and D-AMP (3) P.C.B. (Fig. 3)

3. D-AMP(1) (2) (3) (4) P.C.B.の外し方

- a) フロントカバーユニットを外します。(Fig.3)
- b) ⑤のネジ2本、⑥のネジ4本を外します。(Fig.3)
- c) D-AMP(1) P.C.B.を持ち上げます。
- d) CB101を外します。(Fig.3)
- e) ⑦のネジ4本を外します。(Fig.3)
- f) D-AMP(2) (4) P.C.B.を持ち上げます。
- g) CB201を外します。(Fig.3)
- h) D-AMP(2) (4) P.C.B.を取り外します。(Fig.3)
- i) ⑧のネジ4本を外します。(Fig.3)
- j) D-AMP(1) (3) P.C.B.を取り外します。(Fig.3)

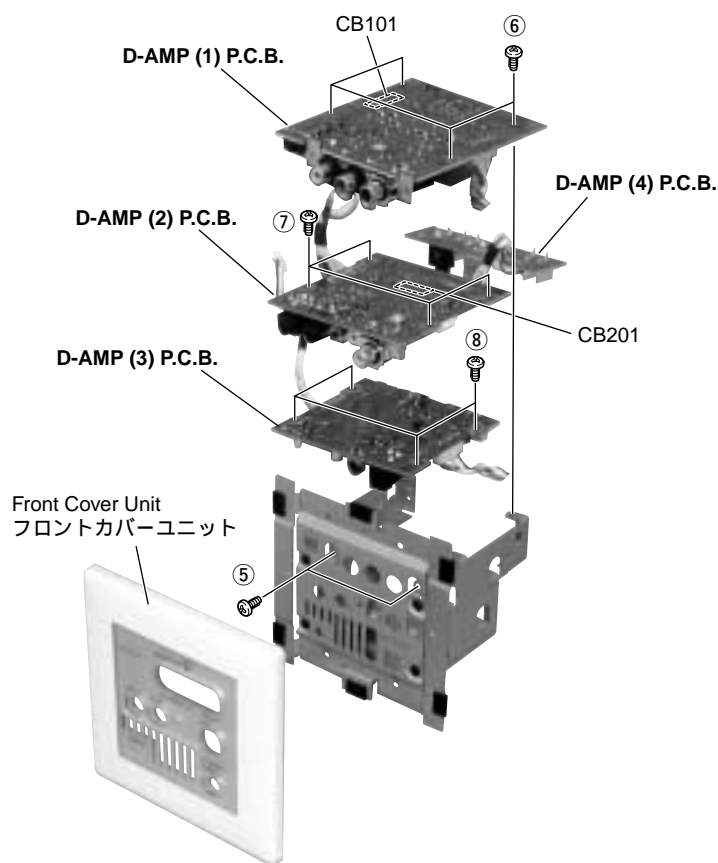


Fig. 3

■ SERVICE HINTS / サービスヒント

● MCX-C15

1) Supply of spare parts for servicing
Among the parts installed to the P.C.B. assembly, only connectors and switches are supplied. When any other part is defective, replace each P.C.B.

2) Maintaining the firmware version
When replacing the MAIN P.C.B., be sure to check the version of the firmware before replacing and write it down. After replacing the MAIN P.C.B., restore the version of the firmware before replacement according to the note.

Note: When it is not possible to check the version of the firmware before replacing the MAIN P.C.B. because of a failure, write the latest firmware.

● MCX-CA15

1) Setting of Mode Switch
Be sure to check the setting position of the Mode Switch and write it down before the repair work. After the repair, set the Mode Switch to the setting position before the repair work according to the note.

2) Precaution for handling measuring instrument
As the speaker output of MCX-CA15 is B.T.L. connected, it is necessary to make the ground side of the measuring instrument to be connected to the speaker terminal loose.

MCX-C15

- 1) サービスパーツ供給
基板 Ass y の搭載部品は、コネクタやスイッチ類のみを供給します。これらの部品以外の故障の場合、各基板を交換します。
- 2) ファームウェアのバージョン管理
修理で MAIN P.C.B. を交換する場合、交換前に必ずファームウェアのバージョンを確認し、メモします。MAIN P.C.B. 交換後、メモに従ってファームウェアを修理前のバージョンに戻します。
注：故障のために MAIN P.C.B. 交換前にファームウェアのバージョンを確認できない場合、最新のファームウェアを書き込みます。

MCX-CA15

- 1) モードスイッチの設定
修理前に必ずモードスイッチの設定位置を確認し、メモします。修理後、メモに従ってモードスイッチを修理前の設定位置に戻します。
- 2) 計測器取り扱い上の注意
MCX-CA15 のスピーカー出力は B.T.L 接続となっており、計測器のアース側は、フローティングが必要です。

MCX-C15

■ MCX-C15 RECOVERY AFTER REPLACING MAIN P. C. B. / MAIN P.C.B. 交換後のリカバリー

After replacing the MAIN P.C.B. , perform the recovery procedure as follows.

- 1) Enter the system ID.
For the details, refer to **ENTERING SYSTEM ID**.
- 2) Update Firmware.
Make sure to check the version of the firmware before replacing the MAIN P.C.B. and write it down. After replacing the MAIN P.C.B., restore the version of the firmware before replacement according to the note.
Note: When it is not possible to check the version of the firmware before replacing the MAIN P.C.B. because of a failure, write the latest firmware.
For the details of the operation, refer to **UPDATING FIRMWARE**.
- 3) Reset the system as follows.
 - a. Connect the power cable.
 - b. Press the "STANDBY/ON" key. Then the TOP MENU is displayed.
 - c. Using the "CONTROLLER" key, select the menu items as follows.

Setup	System	System reset
-------	--------	--------------

MAIN P.C.B. を交換した場合、下記の手順でリカバリーを行います。

- 1) システムIDの書き込みを行います。
詳しくは「システムIDの書き込み」を参照してください。
- 2) ファームウェアのアップデートを行います。
MAIN P.C.B. 交換前に必ずファームウェアのバージョンを確認し、メモします。MAIN P.C.B. 交換後、メモに従ってファームウェアを修理前のバージョンに戻します。
注：故障のために MAIN P.C.B. 交換前にファームウェアのバージョンを確認できない場合、最新のファームウェアを書き込みます。
操作の詳細は「ファームウェアのアップデート」を参照してください。
- 3) システムリセットを行います。
 - a. 電源ケーブルを接続します。
 - b. " STANDBY/ON "キーを押します。
TOP MENUが表示されます。
 - c. " コントローラー "キーを使ってメニューを下記のように選択します。

Setup	System	System Reset
-------	--------	--------------

MCX-C15

- d. The System Reset screen appears.
- e. Press the "PLAY/STOP" key.
This resets MCX-C15 and restores the factory setting of parameters. The power to MCX-C15 is turned OFF/ON automatically.
- f. Press the "STANDBY/ON" key to turn off the power.
- g. Disconnect the power cable.

- d. System Reset画面が表示されます。
- e. "PLAY/STOP"キーを押します。
MCX-C15はリセットされ工場出荷時のパラメータに戻ります。MCX-C15は自動的に電源がOFF/ONされます。
- f. "STANDBY/ON"キーを押し、電源を切ります。
- g. 電源ケーブルを外します。

■ MCX-C15 UPDATING FIRMWARE / ファームウェアのアップデート

For updating the firmware, use the Upgrade CD-ROM for MCX-C15 and execute it via the network from MCX-1000. The detailed information regarding supply of the Upgrade CD-ROM will be provided in Service News.

ファームウェアのアップデートはアップデートCD-ROMを使用し、MCX-1000からネットワークを経由して行います。なお、アップデートCD-ROMの供給に関する詳細は、サービスニュースでお知らせします。

Items required

- MCX-C15 (Main unit and Accessories)
- Upgrade CD-ROM
- MCX-1000
- Ethernet Hub
- CAT-5 Straight Cable, 2 pcs
- TV Monitor
- Video Cable

用意するもの

- MCX-C15(本体及び付属品)
- アップデートCD-ROM
- MCX-1000
- Ethernet Hub
- CAT-5 ストレートケーブル...2本
- TVモニター
- ビデオケーブル

Preparation

- Execute updating of MCX-1000 in advance.
- For the details, refer to **UPDATING FIRMWARE** in the MCX-1000 Service Manual [100851](#).

準備

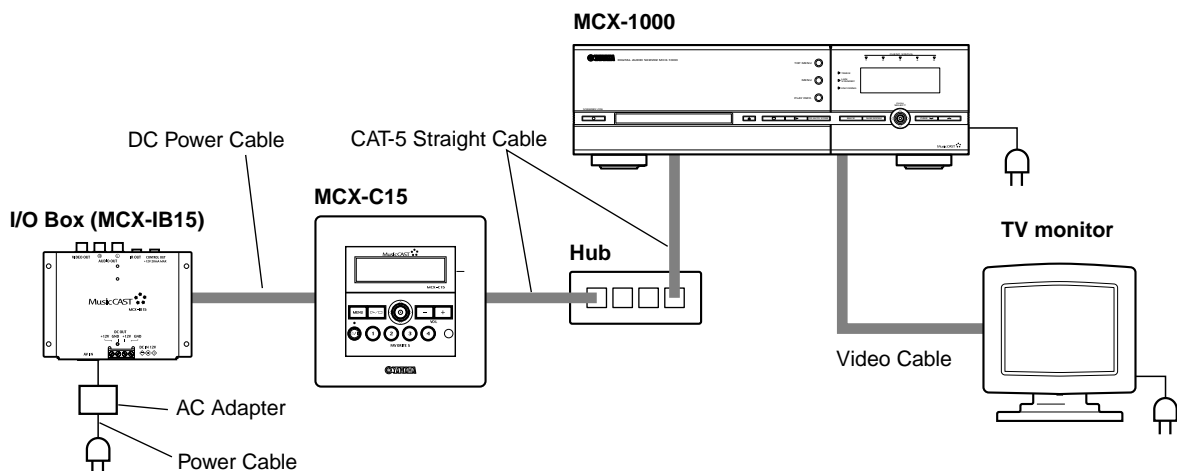
- あらかじめMCX-1000をアップデートします。
- 詳しくはMCX-1000サービスマニュアル [100851](#)の「ファームウェアのアップデート」を参照してください。

Connection

Make connections as shown below.

接続

図のように接続します。



Operation

- To operate MCX-1000, use the keys of the main unit while watching the TV monitor screen.
- To operate MCX-C15, use the keys of the main unit while watching the screen of the main unit

操作

- MCX-1000はTVモニター画面を見ながら本体キーを使って操作します。
- MCX-C15は本体の表示画面を見ながら本体キーを使って操作します。

MCX-C15

- 1) Turn on the power to MCX-1000 and MCX-C15.
- 2) Reset MCX-1000.
 - a. Press the "TOP MENU" key. Then the TOP MENU is displayed.
 - b. Using the "CONTROLLER" key, select the menu items as follows.
System Setup System Utility System Reset
 - c. Using the "CONTROLLER" key, select the cursor to "Yes" and press the "CONTROLLER" key.
 - d. After resetting, the System Utility screen appears again.
 - e. Turn the power to MCX-1000 OFF/ON.
- 3) Reset MCX-C15.
 - a. Press the "STANDBY/ON" key. Then the TOP MENU is displayed.
 - b. Using the "CONTROLLER" key, select the menu items as follows.
Setup System System Reset
 - c. Press the "PLAY/STOP" key.
After resetting, the power is turned OFF/ON automatically.

4) Connect MCX-1000 and MCX-C15 as a network.

● Operation of MCX-1000

- a. Press the "TOP MENU" key.
The TOP MENU screen appears.
- b. Using the "CONTROLLER" key, select the menu items as follows.
System Setup Network Auto Configuration
Then, cautionary message is displayed.
- c. Press the "CONTROLLER" key.
This sets MCX-1000 in the Auto Configuration mode.

● Operation of MCX-C15

- d. Press the "MENU" key.
- e. Using the "CONTROLLER" key, select the menu items as follows.
Setup Network Auto Configuration
Then the message as shown below appears.

Auto Configuration
Press PLAY to execute auto configuration.

- f. Press the "PLAY/STOP" key, and the message as shown below appears.

Example

[CL-B04AB]
Connecting ...
Press < to cancel.

- 1) MCX-1000とTVモニターの電源を入れます。
- 2) MCX-1000をリセットします。
 - a. "TOP MENU"キーを押します。
TOP MENUが表示されます
 - b. "コントローラー"キーを使ってメニューを下記のように選択します。
System Setup System Utility System Reset
 - c. "コントローラー"キーを使って" Yes "に合わせ"コントローラー"キーを押します。
 - d. リセット後、System Utility画面に戻ります。
 - e. MCX-1000の電源をOFF/ONします。
- 3) MCX-C15をリセットします。
 - a. "STANDBY/ON"キーを押します。
TOP MENUが表示されます。
 - b. "コントローラー"キーを使ってメニューを下記のように選択します。
Setup System System Reset
 - c. "PLAY/STOP"キーを押します。
リセット後、自動的に電源がOFF/ONされます。

4) MCX-1000とMCX-C15をネットワークで接続します。

● MCX-1000の操作

- a. "TOP MENU"キーを押します。
TOP MENU画面が表示されます
- b. "コントローラー"キーを使ってメニューを下記のように選択します。
System Setup Network Auto Configuration
注意メッセージが表示されます。
- c. "コントローラー"キーを押します。
これによりMCX-1000はAuto Configurationモードに入ります。

● MCX-C15の操作

- d. "MENU"キーを押します。
TOP MENUが表示されます
- e. "コントローラー"キーを使ってメニューを下記のように選択します。
Setup Network Auto Configuration
次のメッセージが表示されます。

Auto Configuration
Press PLAY to execute auto configuration.

- f. "PLAY/STOP"キーを押します。次のメッセージが表示されます。

例

[CL-B04AB]
Connecting ...
Press < to cancel.

MCX-C15

● Operation of MCX-1000

- g. The ID of MCX-A10 to be connected is displayed.
- h. Using the “CONTROLLER” key, set the cursor to “OK” and press the “CONTROLLER” key. This completes connection of MCX-1000 and MCX-C15 as a network.

5) Update the MCX-C15 firmware according to the following procedure.

Step 1

Before updating, check the existing version of the firmware and write it down.

- a. Using the “CONTROLLER” key, select the menu items as follows.

Setup System Information.

The information screen as shown below appears.

Example	<table style="width: 100%; border-collapse: collapse;"> <tr> <td style="text-align: center;">Information</td> <td></td> </tr> <tr> <td>Version : 1. 2. 0</td> <td style="text-align: right;">[000]</td> </tr> <tr> <td>Date : 2004/04/23</td> <td style="text-align: right;">12:00:00</td> </tr> </table>	Information		Version : 1. 2. 0	[000]	Date : 2004/04/23	12:00:00
Information							
Version : 1. 2. 0	[000]						
Date : 2004/04/23	12:00:00						

Write down the version number.

- b. Using “<” of the “CONTROLLER” key, restore the System screen.

Step 2

Perform the following updating procedure.

- a. Using the “CONTROLLER” key, set the cursor to System Update and press the “CONTROLLER” key. The System Update screen appears.
- b. Press the “PLAY/STOP” key. After updating, the power is turned OFF/ON automatically.

Step 3

After updating, check the version of the firmware as described in **Step 1**.

Example	<table style="width: 100%; border-collapse: collapse;"> <tr> <td style="text-align: center;">Information</td> <td></td> </tr> <tr> <td>Version : 1. 2. 3</td> <td style="text-align: right;">[000]</td> </tr> <tr> <td>Date : 2004/04/23</td> <td style="text-align: right;">13:00:00</td> </tr> </table>	Information		Version : 1. 2. 3	[000]	Date : 2004/04/23	13:00:00
Information							
Version : 1. 2. 3	[000]						
Date : 2004/04/23	13:00:00						

● MCX-1000の操作

- g. 接続しようとしているMCX-C15のIDが表示されま
- す。
- h. “コントローラー”キーを使って“OK”に合わせ“コ
- ントローラー”キーを押します。
- MCX-1000とMCX-C15がネットワークで接続されま
- す。

5) MCX-C15のファームウェアのアップデートを行います。

Step 1

アップデート前に現ファームウェアバージョンを確認、メモします。

- a. “コントローラー”キーを使ってメニューを下記のよ
- うに選択します。

Setup System Information

Information画面が表示されます。

例	<table style="width: 100%; border-collapse: collapse;"> <tr> <td style="text-align: center;">Information</td> <td></td> </tr> <tr> <td>Version : 1. 2. 0</td> <td style="text-align: right;">[000]</td> </tr> <tr> <td>Date : 2004/04/23</td> <td style="text-align: right;">12:00:00</td> </tr> </table>	Information		Version : 1. 2. 0	[000]	Date : 2004/04/23	12:00:00
Information							
Version : 1. 2. 0	[000]						
Date : 2004/04/23	12:00:00						

Versionナンバーをメモします。

- b. “コントローラー”キーの“<”を使ってSystem画面
- に戻します。

Step 2

アップデートを行います。

- a. “コントローラー”キーを使ってカーソルをSystem
- Updateに合わせ“コントローラー”キーを押します。
- System Update画面が表示されます。
- b. “PLAY/STOP”キーを押します。
- アップデート後、自動的に電源がOFF/ONされます。

Step 3

アップデート後にファームウェアバージョンを確認します。操作はStep 1と同様です。

例	<table style="width: 100%; border-collapse: collapse;"> <tr> <td style="text-align: center;">Information</td> <td></td> </tr> <tr> <td>Version : 1. 2. 3</td> <td style="text-align: right;">[000]</td> </tr> <tr> <td>Date : 2004/04/23</td> <td style="text-align: right;">13:00:00</td> </tr> </table>	Information		Version : 1. 2. 3	[000]	Date : 2004/04/23	13:00:00
Information							
Version : 1. 2. 3	[000]						
Date : 2004/04/23	13:00:00						

MCX-C15

■ MCX-C15 ENTERING SYSTEM ID / システムIDの書き込み

After replacing the MAIN P.C.B. , the system ID must be entered.

MAIN P.C.B.を交換した場合、システムIDを書き込む必要があります。

Preparation: Take the measure against static electricity before the work.

準備：作業の前に必ず静電気対策を実施してください。
用意するもの：

Items required:

MCX-C15 (Main unit and Accessories)

IC Writing Jig (P. C. B. + 2P cable) : WA045500

Note) This 2P cable is not used.

Flat Cable 30P 250mm : WC028700

DC Stabilized Power Supply

Soldering Iron

Wire (50cm), 2 pcs

MCX-C15 (本体及び付属品)

IC書き込み治具(基板 + 2Pケーブル) : WA045500

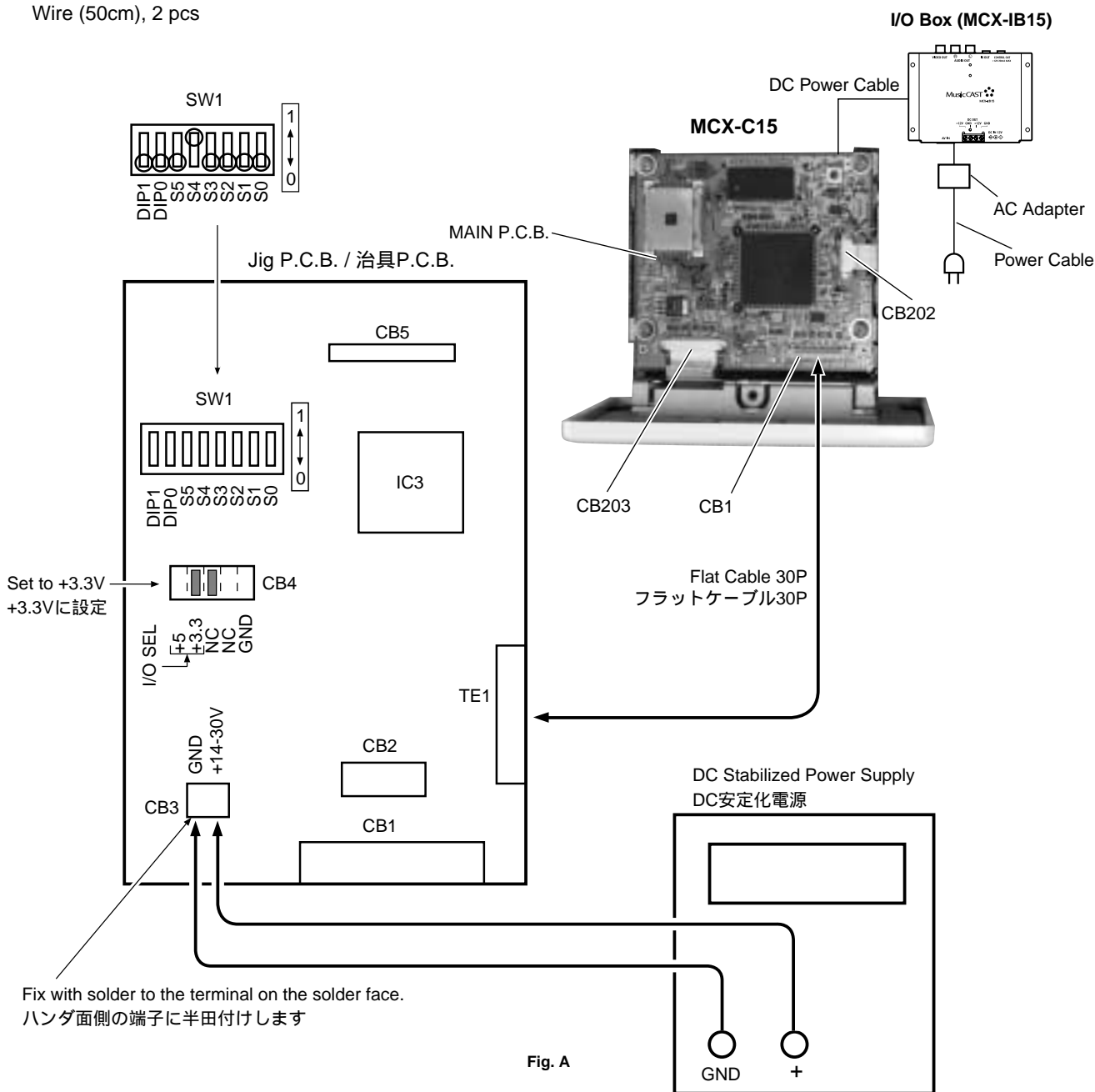
注)この2Pケーブルは使用しません

フラットケーブル 30P 250mm : WC028700

DC安定化電源

ハンダゴテ

線材 50cm 2本



MCX-C15

● Setting and connecting jig

- 1) Disconnect the power cable.
- 2) Remove the Top Case. (Refer to **DISASSEMBLY PROCEDURES**.)
- 3) Set the IO Selector (CB4) of the Jig P.C.B. to +3.3V. (Fig. A)
Caution: Note that setting to +5V will damage the unit.
- 4) Set the DIP Switch (SW1) of the Jig P.C.B. (Fig. A)
- 5) Connect TE1 of the Jig P.C.B. and CB1 of the MAIN P.C.B. with a flat cable (30P). (Fig. A)
- 6) Connect the +14-30V terminal of CB3 on the Jig P.C.B. and the + output terminal of the DC stabilized power supply with a wire. (Fig. A)
- 7) Connect the GND terminal of CB3 on the Jig P.C.B. and the GND terminal of the DC stabilized power supply with a wire. (Fig. A)

● Operation Procedure

Use the keys of the main unit for operation.

- 1) Connect the power cable and the power will turn on.
- 2) Turn on the DC stabilized power supply and set the output voltage to +15V.
- 3) The system ID manual input screen appears. (Fig. B)
When the system ID MANUAL INPUT screen does not appear, repeat the procedure of "**Setting and Connection of Jigs**" all over.

Example / 例

MANUAL INPUT	
Number :	[Yxxxxx4RT]
DEST :	U

Fig. B

- 4) " _ " appears under the currently selected digit.
Using the "CONTROLLER" key, enter alphanumeric characters (11 digits) of the serial number indicated on the Top Case. (Fig.F)
Caution: At this time, use care not to mix B and 8 or G and 6.

● How to enter characters:

Using \wedge / \vee of the "CONTROLLER" key to increase / decrease the value and $<$ / $>$ to shift the place, select the character to enter one by one.

Note: The serial numbers are also displayed on the rear panel. (Fig. G)

- 5) Using "VOL +" key, select one from [J, U, A, G, B and C].
- 6) After entering characters, press the "PLAY / STOP" key and writing is executed.

● 治具の設定及び接続

- 1) 電源ケーブルを外します。
- 2) トップケースを外します。(分解手順を参照)
- 3) 治具P.C.B.のI/Oセレクター(CB4)を+3.3Vに設定します。(Fig. A)
注意:+5Vに設定した場合、故障の原因になります。
- 4) 治具P.C.B.のディップスイッチ(SW1)を設定します。(Fig. A)
- 5) 治具P.C.B.のTE1とMAIN P.C.B.のCB1をフラットケーブル(30P)で接続します。(Fig. A)
- 6) 治具P.C.B.のCB3の+14-30V端子とDC安定化電源の+出力端子を線材で接続します。(Fig. A)
- 7) 治具P.C.B.のCB3のGND端子とDC安定化電源のGND端子を線材で接続します。(Fig. A)

● 操作手順

本体キーを使って操作します。

- 1) 電源ケーブルを接続すると、電源が入ります。
- 2) DC安定化電源の電源を入れ、出力電圧を + 15Vに設定します。
- 3) システムIDマニュアルインプット画面が表示されます。(Fig. B)
システムIDマニュアルインプット画面が表示されない場合は、「治具の設定及び接続」を最初からやり直します。

- 4) 現在選択している桁の下に“ _ ”が表示されます。
“コントローラー”キーを使いトップケースに表示されているシリアルナンバーの英数字(11桁)を入力します。(Fig. F)
注: この時、Bと8、Gと6を間違えないように注意してください。

● 入力方法

“コントローラー”キーの \wedge / \vee で値の増減、 $<$ / $>$ で桁の移動が行えるので、1桁ずつ入力したい番号にあわせませす。

注: シリアルナンバーはリアパネルにも表示してあります。(Fig. G)

- 5) “VOL +”キーを使い「J, U, A, G, B, C」の中から1つを選択します。
- 6) 入力終了した後、“PLAY / STOP”キーを押します。書き込みが行われます。

MCX-C15

7) a. The screen shown below appears when writing has been executed properly. (Fig. C)

7) a. 書き込みが正常に行われた後、以下の画面が表示されます。(Fig. C)

Example / 例

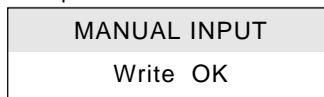


Fig. C

b. The screen shown below appears when there is an error with the input serial number. (Fig. D)

b. 入力されたシリアルナンバーに誤りがある場合、以下の画面が表示されます。(Fig. D)

Example / 例

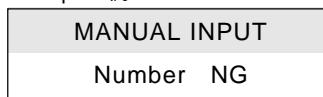


Fig. D

In such case, press the “PLAY / STOP” key and the input screen appears again. Check the serial number again and re-enter characters, if incorrect.

この場合は“PLAY / STOP”キーを押すと、再び入力画面に戻ります。
シリアルナンバーを再確認し、間違いがあれば再入力します。

c. The screen shown below appears when writing has not been executed properly. (Fig. E)

c. 書き込みに失敗した場合、以下の画面が表示されず。(Fig. E)

Example / 例

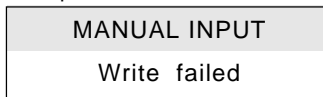


Fig. E

In such case, turn off the power, perform the procedure of “Setting and connecting Jig” all over again and then re-start from Step 1) of “Operation Procedure”.

この場合は電源を切り、「治具の設定および接続」を最初からやり直した後、「操作手順」を1)からやり直します。

- 8) When writing is completed, disconnect the power cable.
- 9) Remove the Jig P.C.B. and disconnect the flat cable.
- 10) Install the Top Case.

- 8) 書き込み終了後、電源ケーブルを外します。
- 9) 治具基板及びフラットケーブルを外します。
- 10) トップケースを取り付けます。

注意：システムIDを書き換える回数は15回までです。

Caution: The System ID can be rewritten up to 15 times.

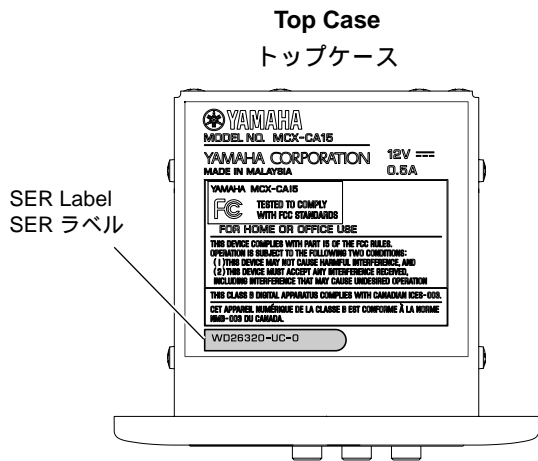


Fig. F

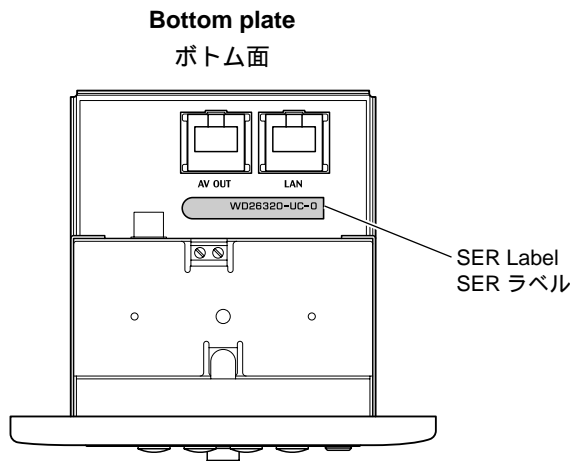


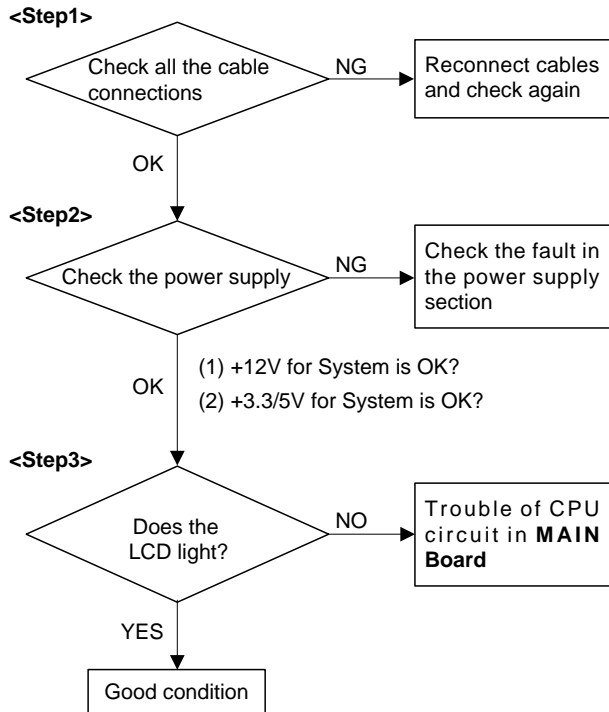
Fig. G

MCX-C15

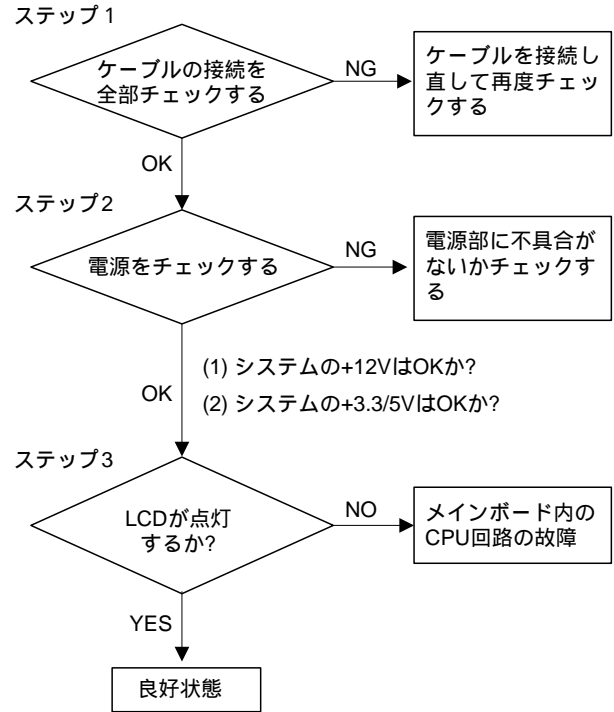
■ TROUBLESHOOTING

◆ MCX-C15

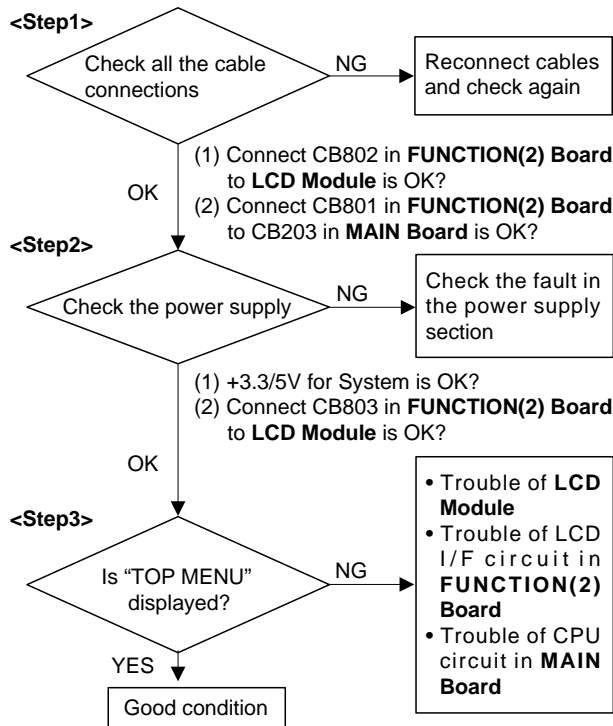
● When the power can't be turned on.



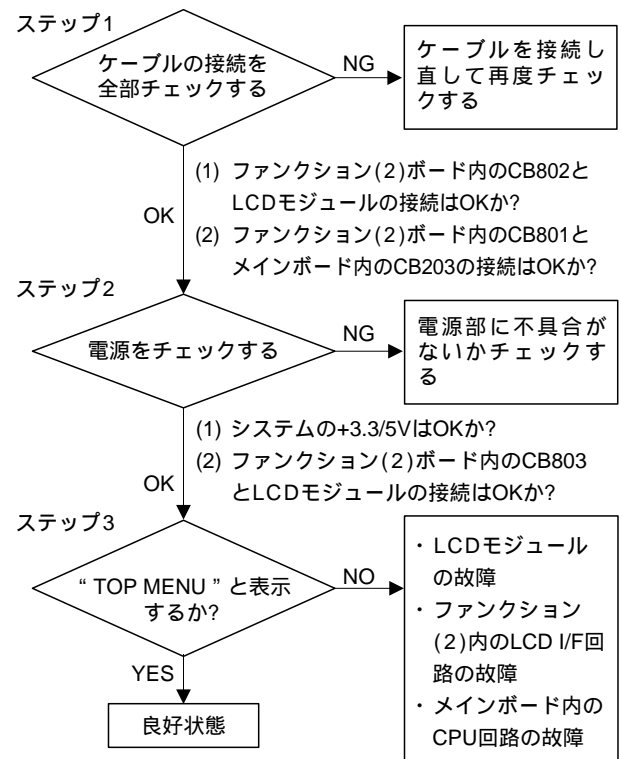
電源がONにできない場合



● When "TOP MENU" can't be displayed.



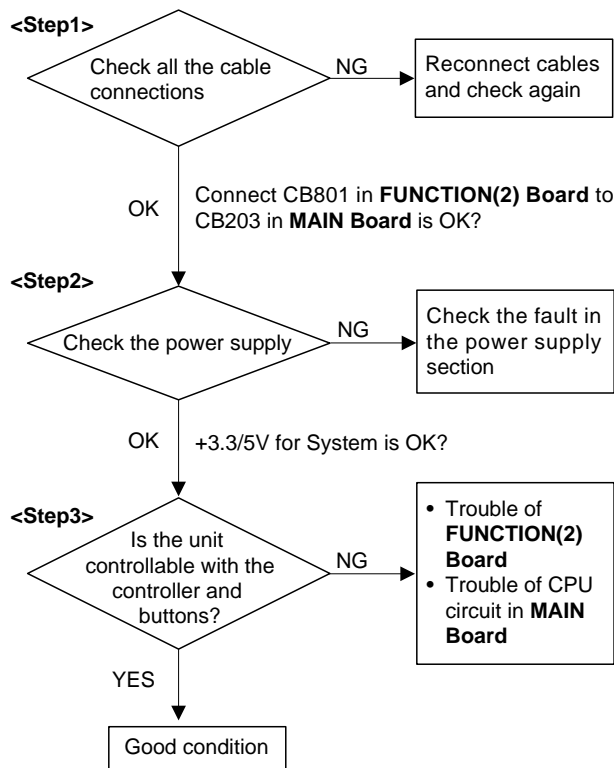
"TOP MENU"と表示されない場合



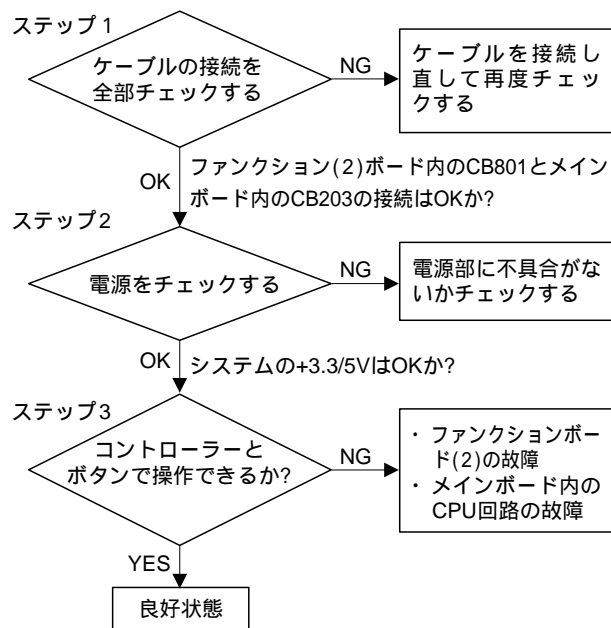
MCX-C15/
MCX-CA15

MCX-C15

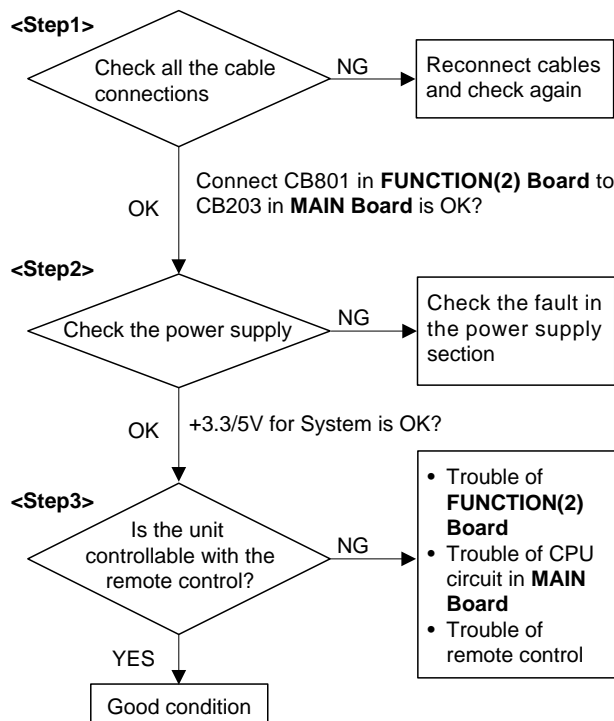
● **When the unit is uncontrollable with the controller and buttons.**



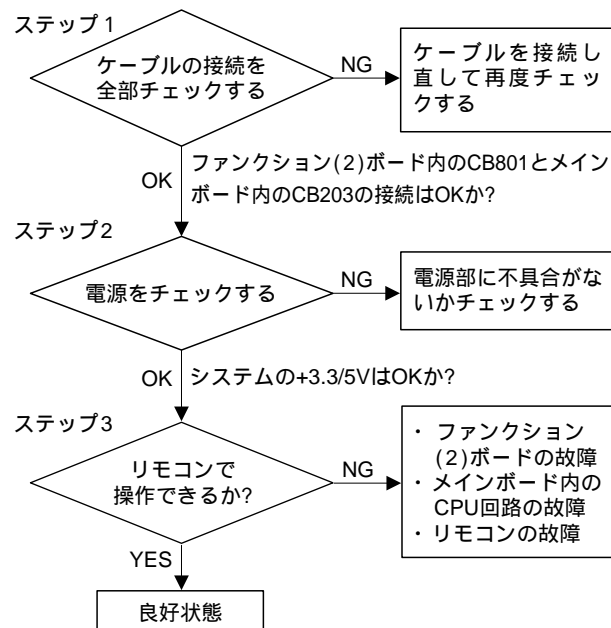
コントローラーでもボタンでも操作できない場合



● **When the unit is uncontrollable with the remote control.**



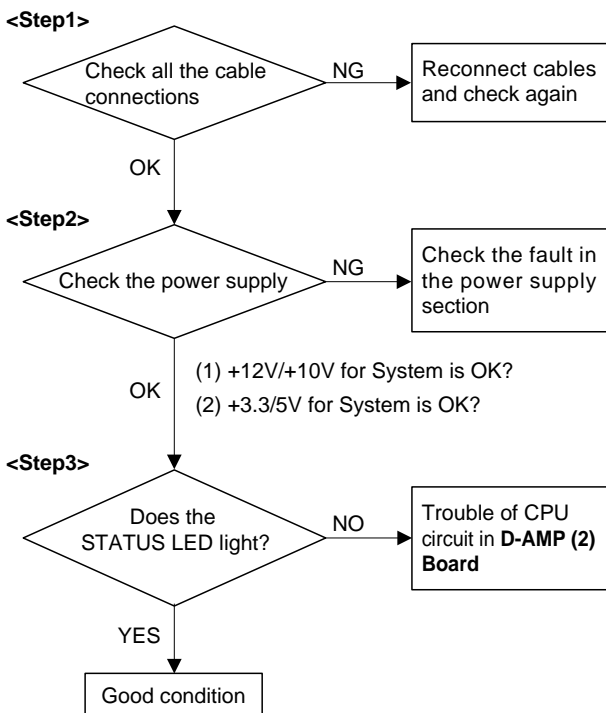
リモコンで操作できない場合



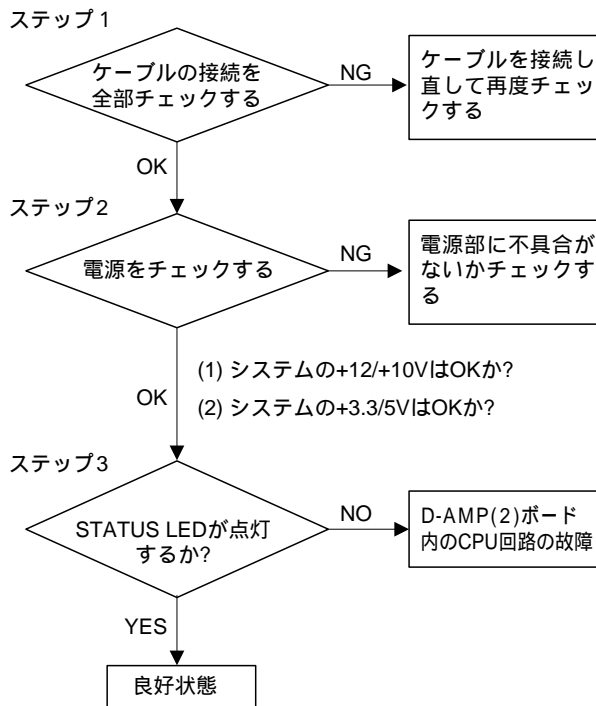
MCX-CA15

◆ **MCX-CA15**

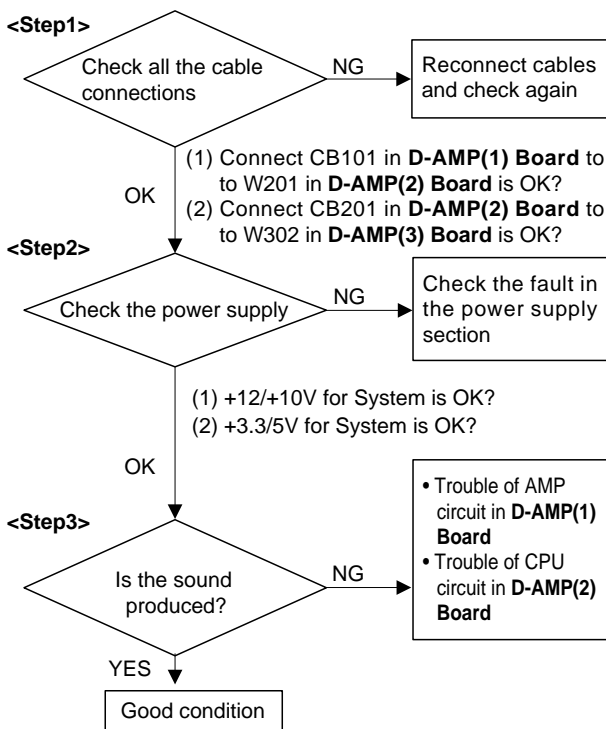
● **When the STATUS LED does not light up**



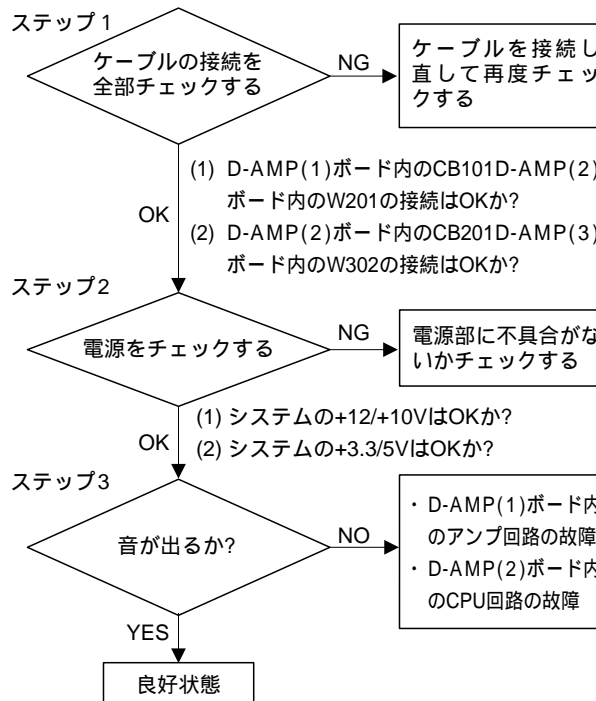
STATUS LEDが点灯しない場合



● **When no sound is produced**



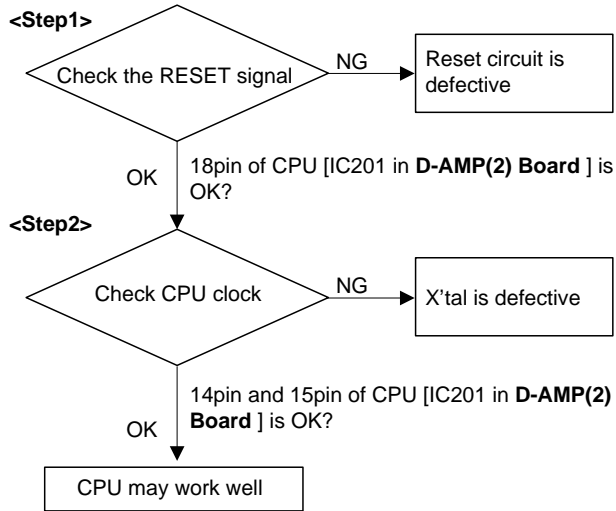
音がでない場合



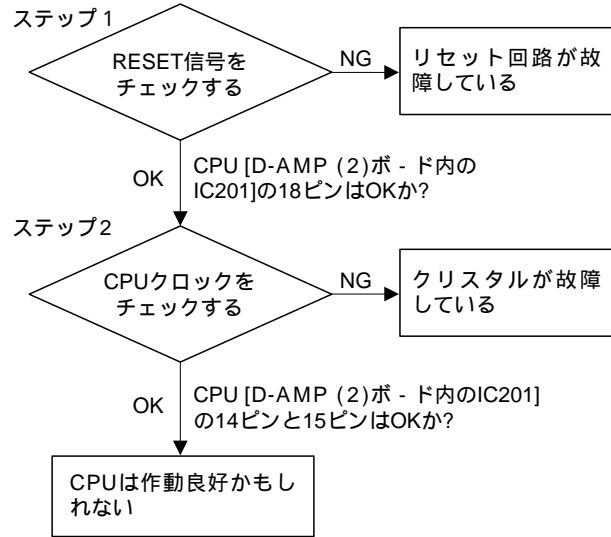
MCX-C15/MCX-CA15

MCX-CA15

● In case of CPU trouble on D-AMP (2) Board



D-AMP (2)内のCPUが故障の場合



MCX-C15/
MCX-CA15

MCX-C15

■ TEST MODE / テストモード

◆ MCX-C15

● Items required

- MCX-C15 (Main unit and Accessories)
- Oscilloscope
- Level meter
- Distortion meter

● 用意するもの

- ・ MCX-C15(本体及び付属品)
- ・ オシロスコープ
- ・ レベルメーター
- ・ 歪率計

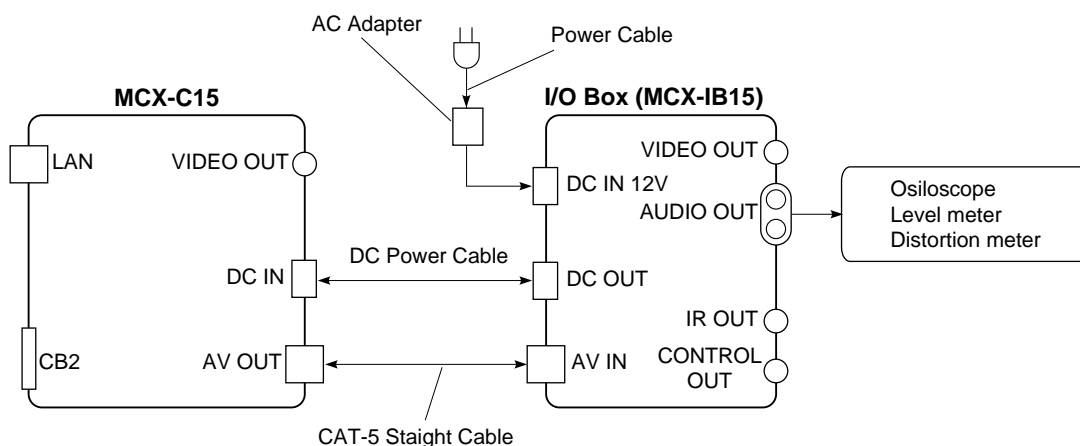
● Connection

- 1) Connect the DC Power Cable.
- 2) Connect the CAT-5 cable.
- 3) Connect the measuring instruments.

● 接続方法

- 1) DC電源ケーブルを接続します。
- 2) CAT-5ケーブルを接続します。
- 3) 測定機器を接続します。

Connection diagram/接続図



● Operation Procedure

Use the keys of the main unit for operation.

● 操作手順

本体キーを使って操作します。

<Starting Test Program>

- 1) While pressing both 'MENU' key and "FAVORITES 1" key, connect the power cable. (Fig. A)
- 2) The test program starts up and then "Ass'y Test : C15" appears.

<テストプログラムの起動>

- 1) MENU キーと FAVORITES 1 キーを押しながら、電源ケーブルを接続します。
- 2) テストプログラムが起動し、" Ass'y Test : C15 "が表示されます。

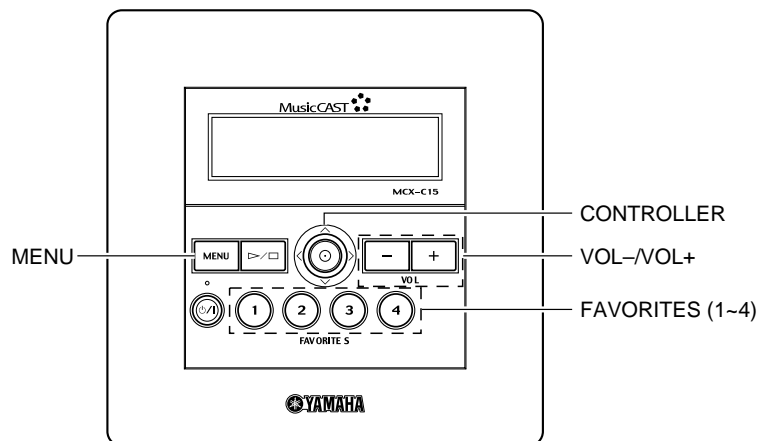


Fig. A

MCX-C15/
MCX-CA15

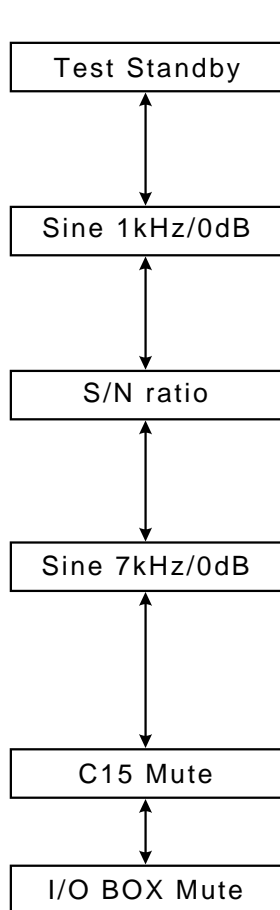
MCX-C15

<TEST>

Press the "VOL+" key and "Test Standby" appears on the screen. When the "VOL+" key is pressed again, "Sine 1 kHz/0 dB" appears and signals are output from the signal generator. Change the on-screen display and output signal, using the "VOL+" key and "CONTROLLER ∨" key and measure following items.

<テスト>

“VOL +”キーを押すと、“Test Standby”が表示されます。もう一度“VOL +”キーを押すと、“Sine 1kHz/0dB”が表示され、MCX-C15に内蔵の信号発生器からの信号が出力されます。“VOL +”キーと“コントローラ ∨”キーを使って表示及び出力信号を切り替え、下記の項目を測定します。



Check item / 確認事項	Specification for reference / 参考スペック
<ul style="list-style-type: none"> Output level / 出力レベル 	1.9 ± 0.2Vrms
<ul style="list-style-type: none"> THD + Noise / 歪率 + ノイズ 	0.008%
<ul style="list-style-type: none"> S/N ratio / S/N比 	95dB
<ul style="list-style-type: none"> Frequency response / 周波数特性 Measure the level difference between "Sine 1 kHz/0 dB" and "Sine 7 kHz/0 dB". / “Sine 1kHz/0dB”と“Sine 7kHz/0dB”とのレベル差を測定します。	-0.5 ± 1.0dB
<ul style="list-style-type: none"> MUTE function (C15 Mute) / ミュート動作(C15 ミュート) 	Output of MCX-C15 is muted. / MCX-C15の出力がミュートされます。
<ul style="list-style-type: none"> MUTE function (I/O box Mute) / ミュート動作(I/O BOX ミュート) 	Output of I/O box is muted. / I/O BOXの出力がミュートされます。

<Canceling Test Program>

Disconnect the power cable from the wall outlet.

<テストプログラムの解除>

電源ケーブルをコンセントから抜きます。

MCX-CA15

◆ **MCX-CA15**

● **Items required**

- MCX-CA15
- Power cable and AC adapter as accessories of MCX-C15
- Signal generator
- Oscilloscope
- Level meter
- Distortion meter
- Multi-meter
- Flatblade screwdriver

● **用意するもの**

- MCX-CA15
- MCX-C15に付属している電源ケーブルとACアダプター
- 信号発生器
- オシロスコープ
- レベルメーター
- 歪率計
- マルチメーター
- ⊖ドライバー

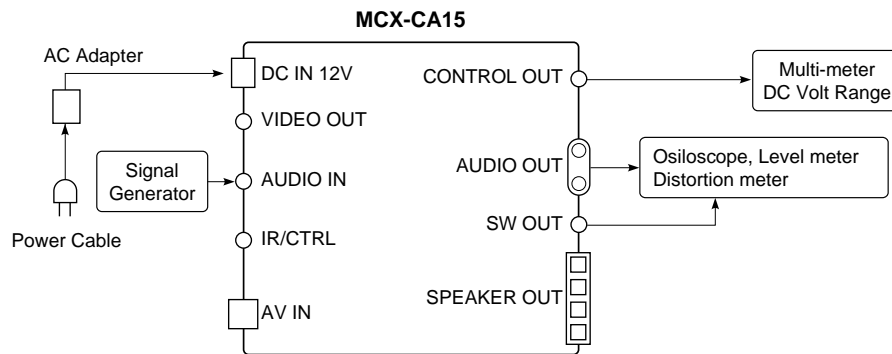
● **Connection**

Connect the measuring instruments.

● **接続方法**

測定機器を接続します。

Connection diagram / 接続図



● **Operation Procedure**

- 1) Remove the Front Panel.
- 2) Check the Mode Switch position and write it down.
(After the test, set the switch to the original position according to the note.)
- 3) Set the mode switch to "B". (Fig. C)
- 4) Connect the power cable and the power is turned on.
- 5) The STATUS LED flashes for 8 seconds and then remains on. (Fig. C)

● **操作手順**

- 1) フロントパネルを外します。
- 2) モードスイッチの位置を確認し、メモします。(テスト終了後、メモに従って元の位置に戻します。)
- 3) モードスイッチを 'B' に合わせます。(Fig. C)
- 4) 電源ケーブルを接続すると、電源が入ります。
- 5) 約8秒間、STATUS LEDが点滅した後点灯します。(Fig. C)

Sub Panel / サブパネル

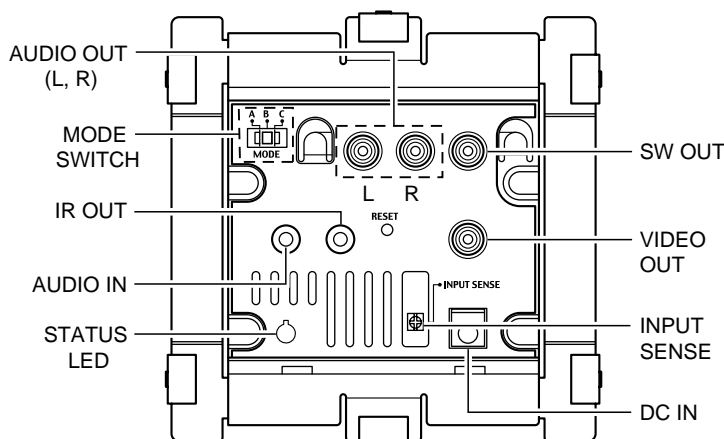


Fig. C

Bottom Case / ボトムケース

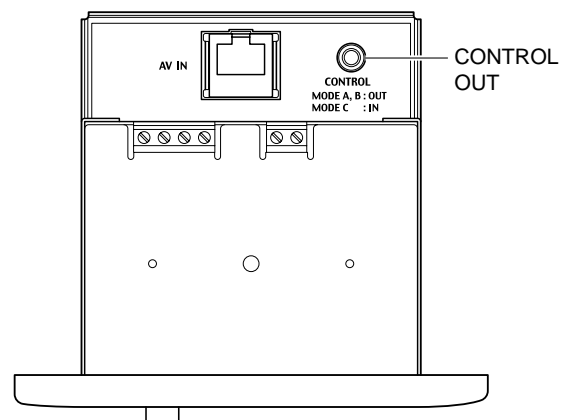


Fig. D

MCX-C15/
MCX-CA15

MCX-CA15

- 6) Check Control Output
- Using a flatblade screwdriver, turn INPUT SENSE clock wise fully. (Fig.C)
 - Input 1 kHz, 220 mV through the AUDIO IN terminal. (Fig.C)
 - Using the Multi-meter, check that the CONTROL output is 0 ± 0.5 V. (Fig.D)
 - Using a flatblade screwdriver, turn INPUT SENSE counterclockwise fully. (Fig.C)
 - Using the Multi-meter, check that the CONTROL output is 4.3 ± 0.3 V. (Fig.D)
- 7) Check following items using the measuring instruments.
- 6) CONTROL出力の確認をします。
- Ⓒドライバーを使ってINPUT SENSEを右いっぱいに戻します。(Fig. C)
 - AUDIO IN端子から、1kHz, 220mVを入力します。(Fig. C)
 - マルチメーターを使ってCONTROL出力が、 0 ± 0.5 Vであることを確認します。(Fig. D)
 - Ⓒドライバーを使ってINPUT SENSEを左いっぱいに戻します。(Fig. C)
 - マルチメーターを使ってCONTROL出力が、 4.3 ± 0.3 Vであることを確認します。(Fig. D)
- 7) 計測器を使用し、以下の項目を確認します。

Check Items / 確認事項	Specifications for reference / 参考スペック
1) AUDIO OUT	
• Output level (when 1kHz, 220mV is input) / 出力レベル(1kHz, 220mV 入力時)	1.1 ± 0.2 Vrms
• THD + Noise (when 1kHz, 220mV is input) / 歪率 + ノイズ(1kHz, 220mV 入力時)	0.02%
• S/N ratio (when 1kHz, 220mV is input) / S/N比(1kHz, 220mV 入力時)	85dB
• Frequency response (when 20Hz, 220mV or 20kHz, 220mV is input) / 周波数特性(20Hz, 220mV 20kHz, 220mV 入力時)	-0.5 ± 1.0 dB
2) SW OUT	
• Output level (when 50Hz, 220mV is input) / 出力レベル(50Hz, 220mV 入力時)	1.0 ± 0.2 Vrms

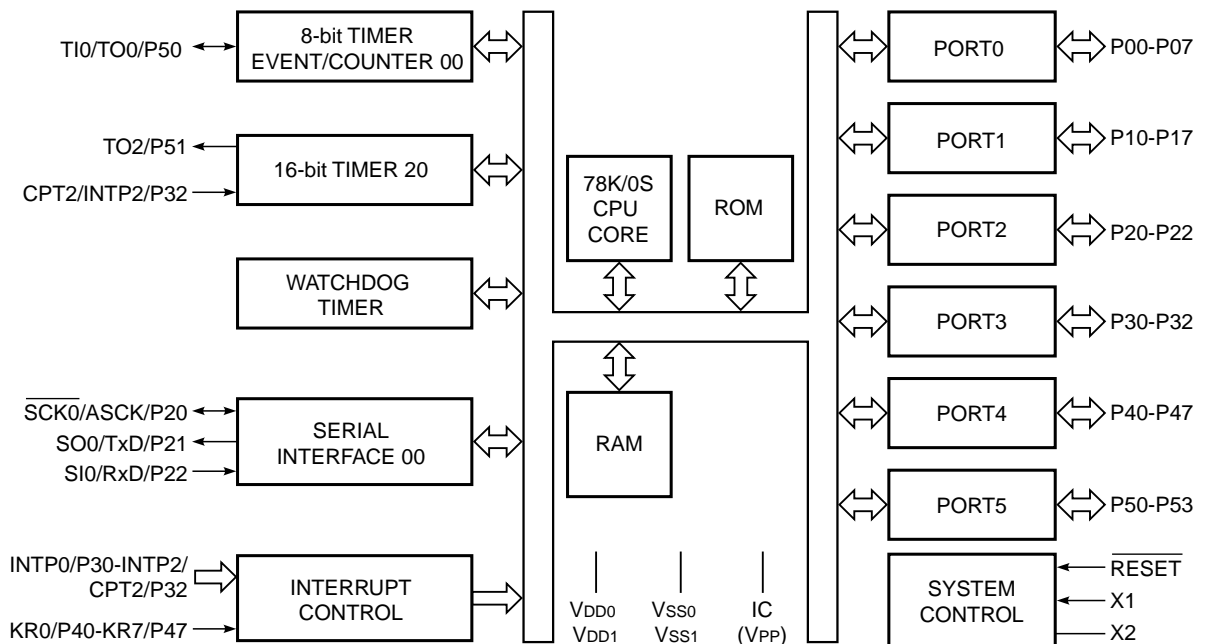
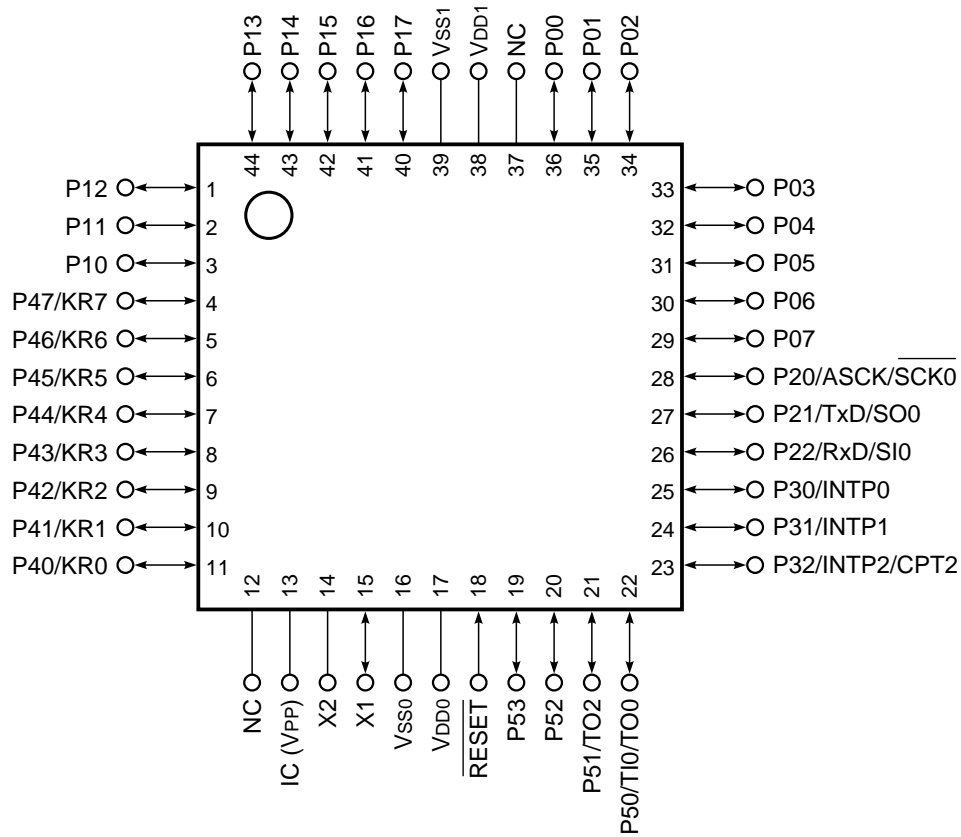
- 8) Disconnect the power cable.
- 9) Set the Mode Switch back to the original position.
* Before returning the unit to the user, set the Mode Switch to the same position as when it was brought in for repair.
- 10) Install the Front Panel.
- 8) 電源ケーブルを外します。
- 9) モードスイッチを元に戻します。
モードスイッチは必ず、お客様からお預かりした時の設定に戻してから返却してください。
- 10) フロントパネルを取り付けます。

MCX-CA15

■ MCX-CA15 IC DATA

IC201 : μ PD789022GB
CPU

MCX-C15/
MCX-CA15



MCX-CA15

IC201 : μ PD789022GB
CPU

Pin No.	Pin Name	I/O	Function
1	P12	I	Operation Mode discrimination
2	P11	I	Operation Mode discrimination
3	P10	I	CONTROL input signal (rear jack)
4	P47	O	CONTROL output signal
5	P46	I	Audio input signal detection
6	P45/KR5	O	–
7	P44	O	For through output of P46 signal (for inspection)
8	P43/KR3	O	–
9	P42/KR2	O	–
10	P41/KR1	O	–
11	P40/KR0	O	–
12	NC	–	–
13	IC (Vpp)	I	Power supply for rewriting FLASH
14	X2	–	For connection of main system clock
15	X1	I	For connection of main system clock
16	Vss0	–	Ground for port section
17	Vdd0	–	Power supply for port section
18	/RESET	I	For resetting system
19	P53	I	AUX_IN detect signal (H: AUDIO_IN, L: AV_IN)
20	P52	O	–
21	P51/TO2	O	–
22	TO0	O	IR career output (30k to 100kHz)
23	INTP2/P32/CPT2	O	–
24	INTP1/P31	O	–
25	INTP0	I	Remote control / command input signal from C15
26	SI0	I	FLASH writer serial data
27	SO0	O	FLASH writer serial data
28	/SCK0	I	FLASH writer serial clock
29	P07	O	ACK signal to CONTROL_UNIT
30	P06	O	Electronic volume chip select
31	P05	O	Electronic volume serial data
32	P04	O	Electronic volume serial clock
33	P03	O	AUDIO_OUT output MUTE signal (H: MUTE ON, L: MUTE OFF)
34	P02	O	Sub_Woofers and D_AMP output MUTE signal (H: MUTE ON, L: MUTE OFF)
35	P01	O	YDA-135 SLEEP control signal (H: SLEEP ON, L: SLEEP OFF)
36	P00	O	Speaker relay control signal (H: Relay ON, L: Relay OFF)
37	NC	–	–
38	Vdd1	–	Power supply for other than port section
39	Vss1	–	Ground for other than port section
40	P17	O	LED control signal for power supply (H: LED_ON, L: LED_OFF)
41	P16	O	LED dim control signal for power supply (H: Normal, L: Dim)
42	P15	I	D_AMP protection signal (H: Protection detect, L: Normal state)
43	P14	I	Product identify signal (H: CA15, L: I/O box)
44	P13	I	Manual reset discrimination when an abnormality has occurred (H: Normal, L: Manual reset)

● **Operation Mode Setting**

Signal Name	MODE A	MODE B
MODE 1	H	H
MODE 2	L	H
SENSE_IN	OFF	H/L
N_CTRL_IN	OFF	OFF
N_CTRL_OUT	H/L	H/L
IR_CARRIER	H/L	OFF

MCX-C15 BLOCK DIAGRAM

MCX-C15

1

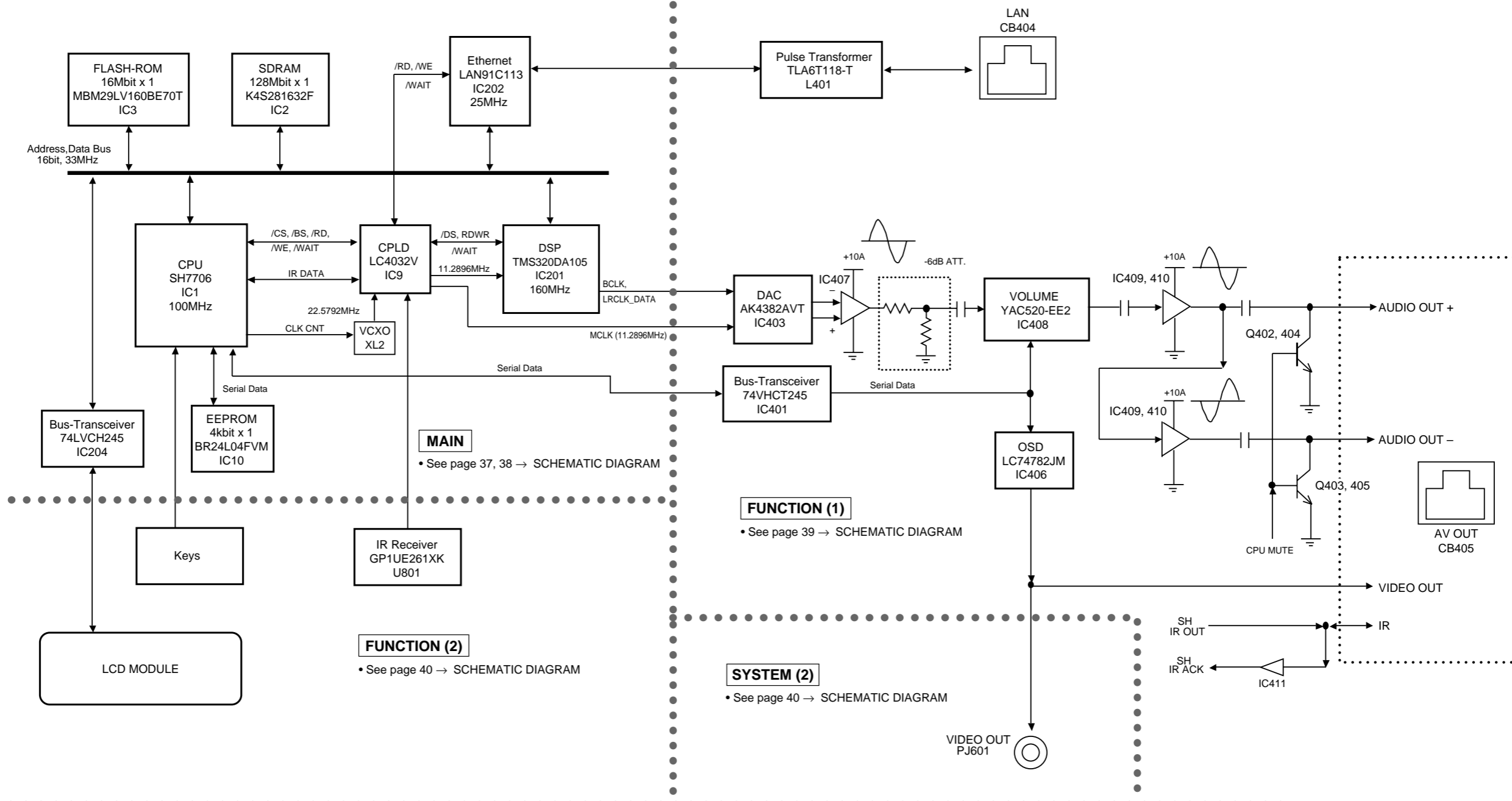
2

3

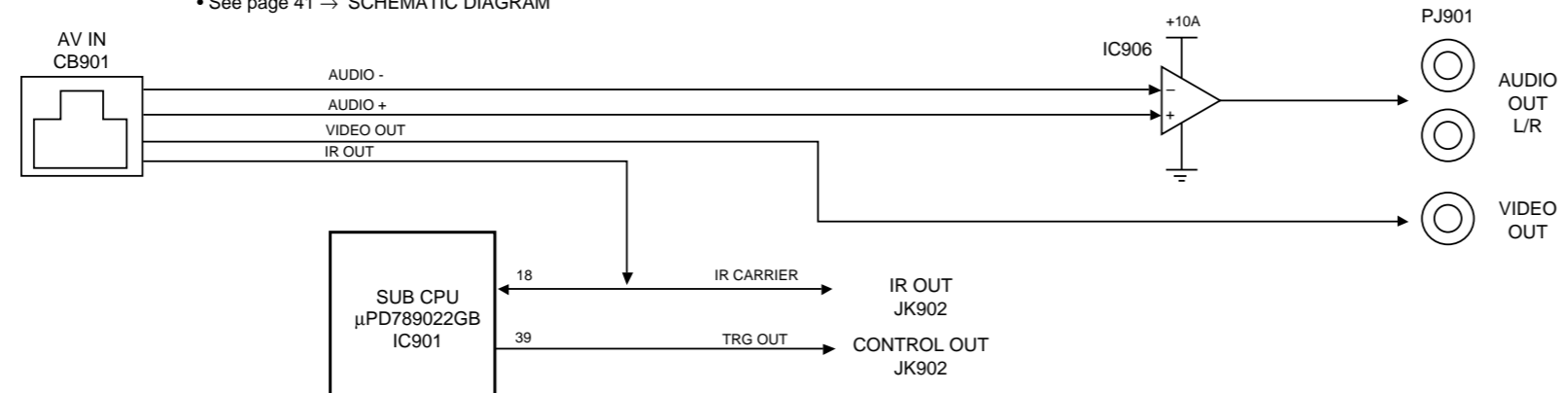
4

5

6



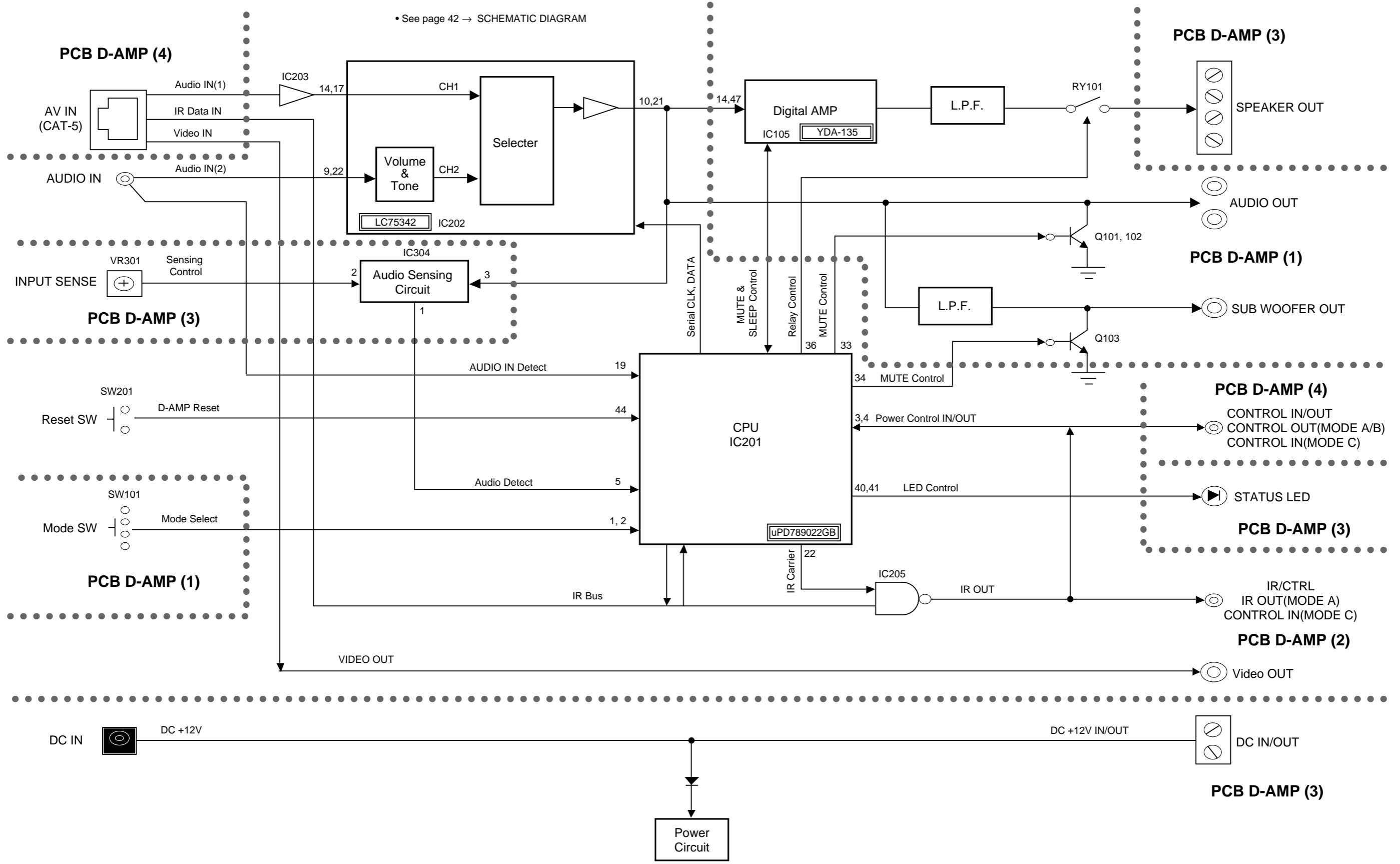
SYSTEM (1) I/O BOX (MCX-IB15)
• See page 41 → SCHEMATIC DIAGRAM



MCX-CA15 BLOCK DIAGRAM

MCX-CA15

• See page 42 → SCHEMATIC DIAGRAM



MCX-C15

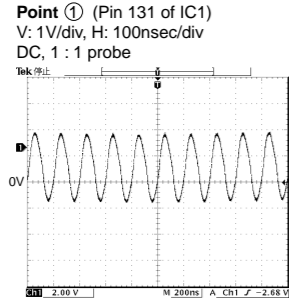
PRINTED CIRCUIT BOARD (Foil side)

When any part not included in the Parts List has failed, replace the P.C.B.
パーツリストに記載されていないパーツの故障の場合、P.C.B.を交換してください。

1

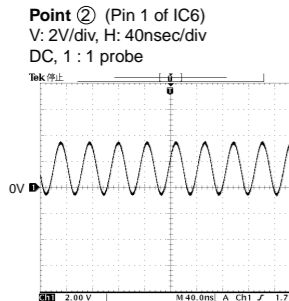
MAIN P.C.B. (Side A) Lead Solder Used

FUNCTION (1) P.C.B. (Side A) Lead Solder Used



2

FUNCTION (1) CB402

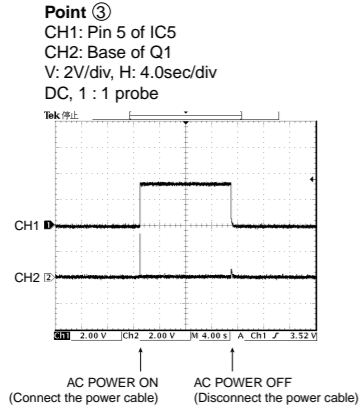


3

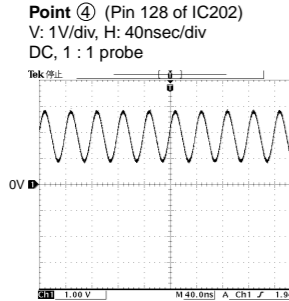
Refer to "ENTERING SYSTEM ID" on page 18 to 20. 「システムIDの書き込み」(18~20ページ)参照
FUNCTION (2) CB801

MAIN P.C.B. (Side B) Lead Solder Used

FUNCTION (1) P.C.B. (Side B) Lead Solder Used



4

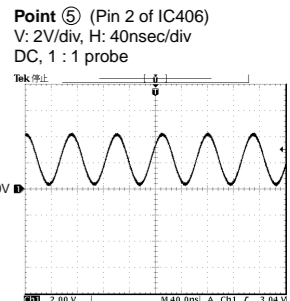


5

FUNCTION (1) CB403

NOTE) The MAIN P.C.B. actually has a six-layer pattern structure (part face pattern, internal pattern 1, internal pattern 2, internal pattern 3, internal pattern 4 and solder face pattern) but it is shown as "part face pattern + solder face pattern" in this diagram.

NOTE) MAIN P.C.B.は、6層パターン構造(部品面パターン、内層1パターン、内層2パターン、内層3パターン、内層4パターン、ハンダ面パターン)ですが、本図のMAIN P.C.B.は、部品面パターン+ハンダ面パターンを表記しております。



Point 5 (Pin 2 of IC406) V: 2V/div, H: 40nsec/div DC, 1:1 probe

6

NOTE) The FUNCTION P.C.B. actually has a four-layer pattern structure (part face pattern, internal pattern 1, internal pattern 2 and solder face pattern) but it is shown as "part face pattern + solder face pattern" in this diagram.

NOTE) FUNCTION P.C.B.は、4層パターン構造(部品面パターン、内層1パターン、内層2パターン、ハンダ面パターン)ですが、本図のFUNCTION P.C.B.は、部品面パターン+ハンダ面パターンを表記しております。

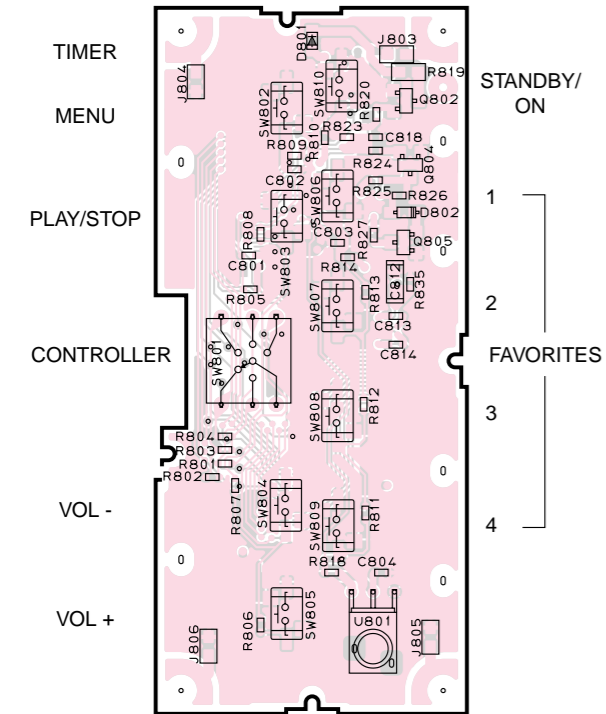
PRINTED CIRCUIT BOARD (Foil side)

MCX-C15

When any part not included in the Parts List has failed, replace the P.C.B.
 パーツリストに記載されていないパーツの故障の場合、P.C.B.を交換してください。

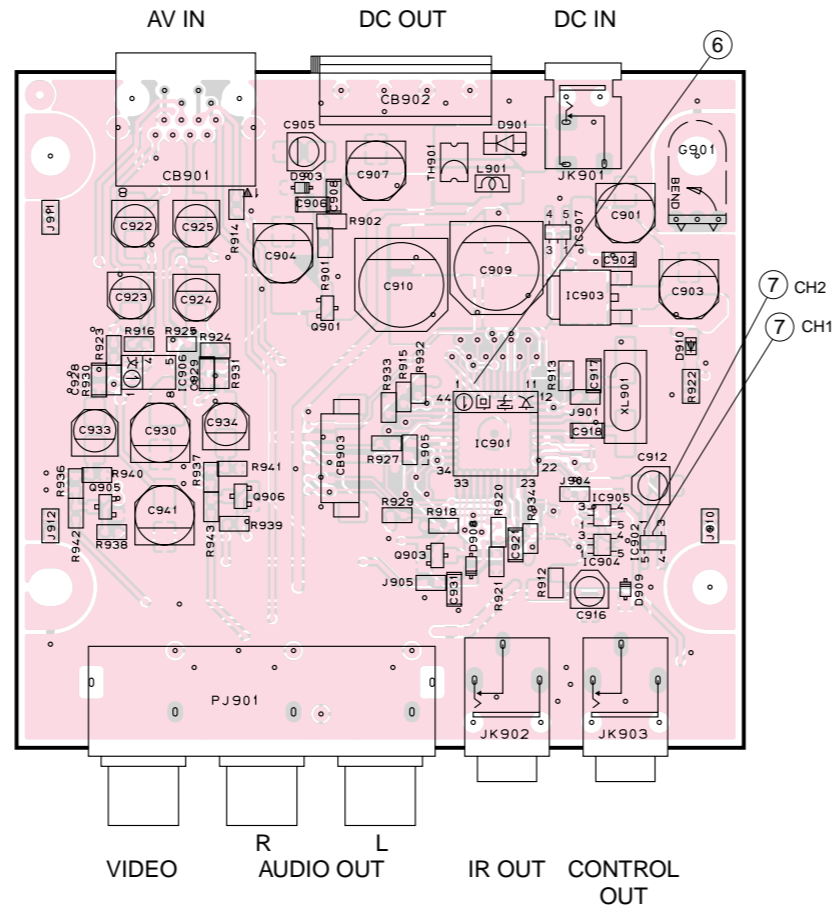
FUNCTION (2) P.C.B.

(Side A) Lead Solder Used



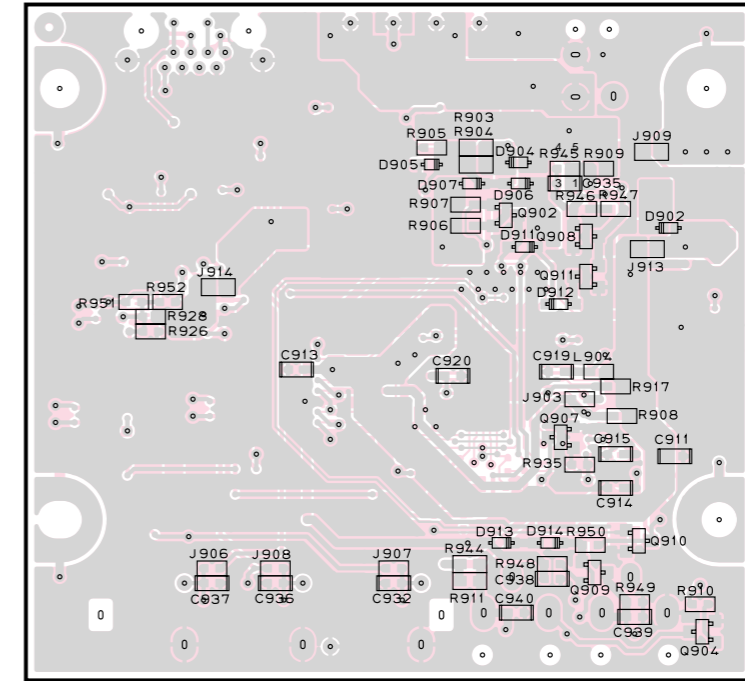
SYSTEM (1) P.C.B.

(Side A) Lead Solder Used



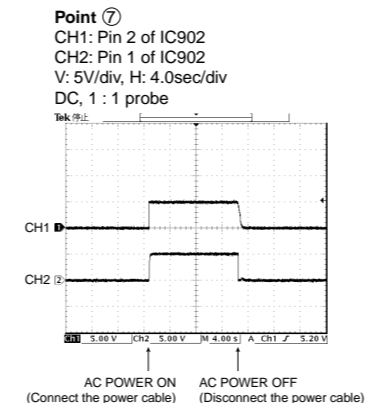
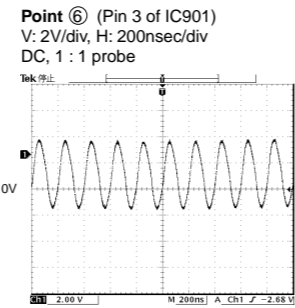
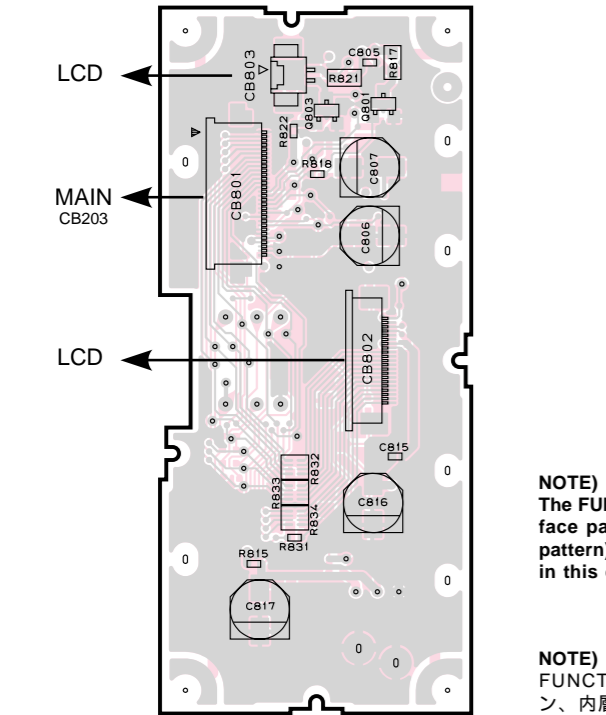
SYSTEM (1) P.C.B.

(Side B) Lead Free Solder Used



FUNCTION (2) P.C.B.

(Side B) Lead Solder Used

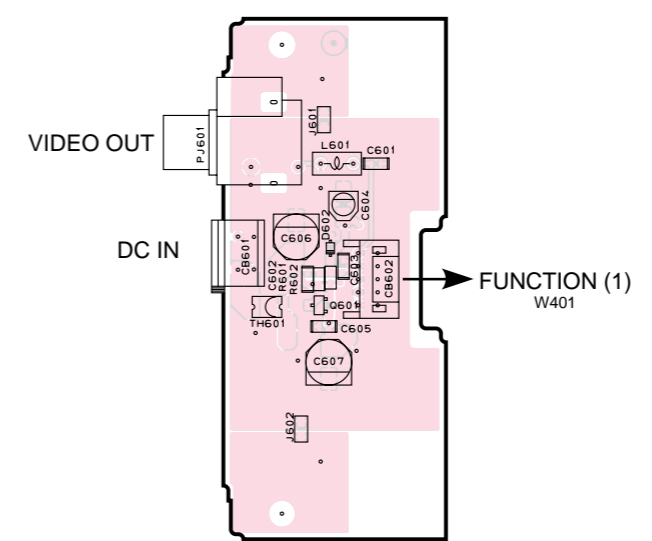


NOTE)
 The FUNCTION P.C.B. actually has a four-layer pattern structure (part face pattern, internal pattern 1, internal pattern 2 and solder face pattern) but it is shown as "part face pattern + solder face pattern" in this diagram.

NOTE)
 FUNCTION P.C.B.は、4層パターン構造 (部品面パターン、内層1パターン、内層2パターン、ハンダ面パターン) ですが、本図のFUNCTION P.C.B.は、部品面パターン+ハンダ面パターンを表記しております。

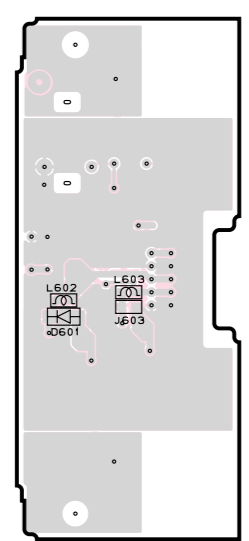
SYSTEM (2) P.C.B.

(Side A) Lead Solder Used



SYSTEM (2) P.C.B.

(Side B) Lead Free Solder Used



MCX-CA15

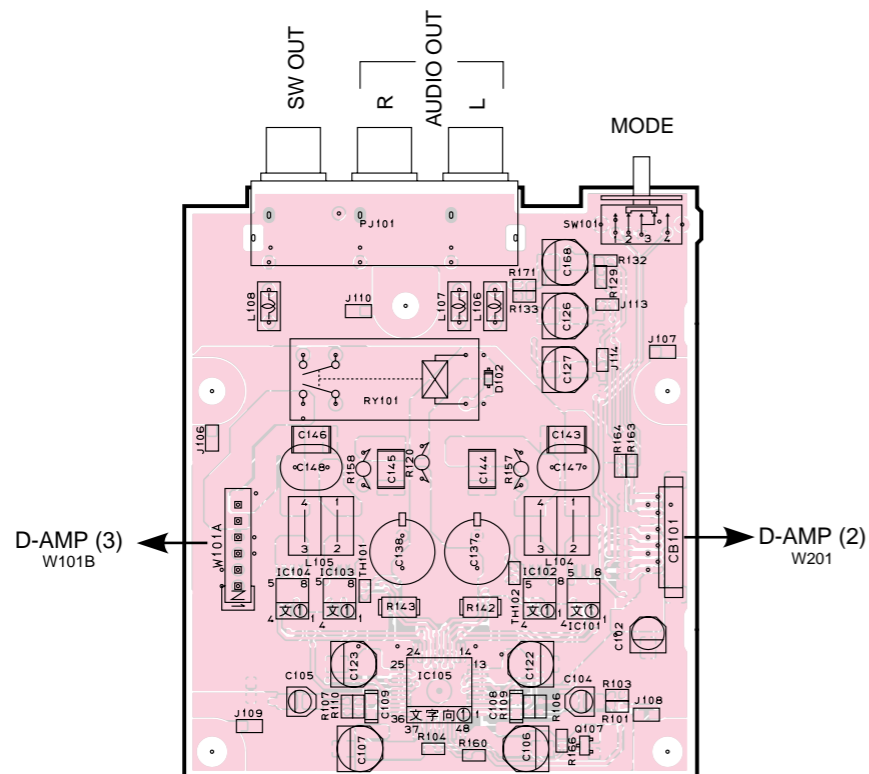
PRINTED CIRCUIT BOARD (Foil side)

When any part not included in the Parts List has failed, replace the P.C.B.
パーツリストに記載されていないパーツの故障の場合、P.C.B.を交換してください。

1

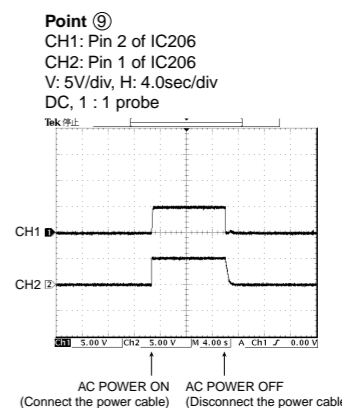
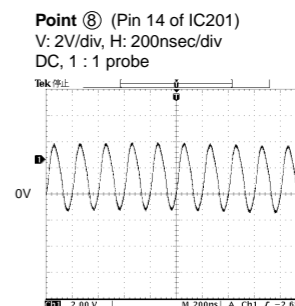
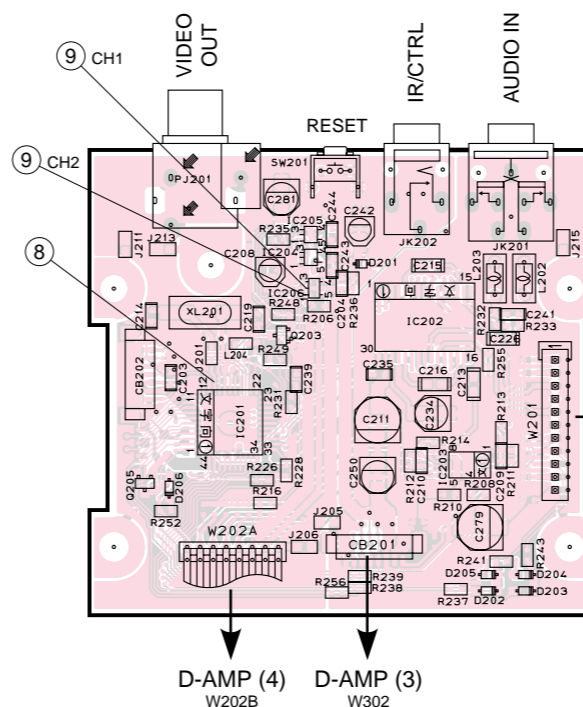
D-AMP (1) P.C.B.

(Side A) Lead Solder Used



D-AMP (2) P.C.B.

(Side A) Lead Solder Used

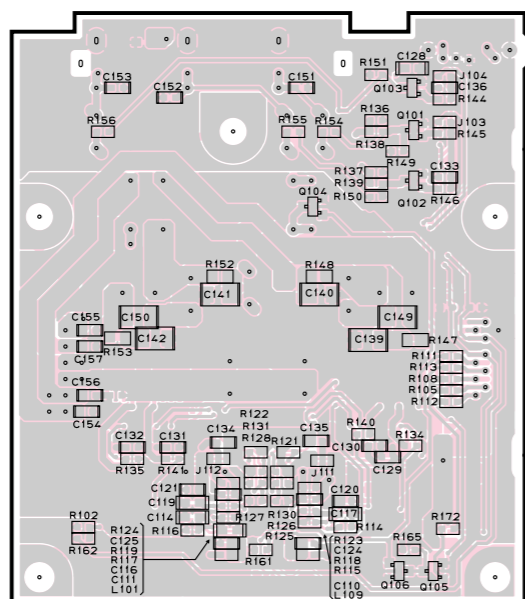


2

3

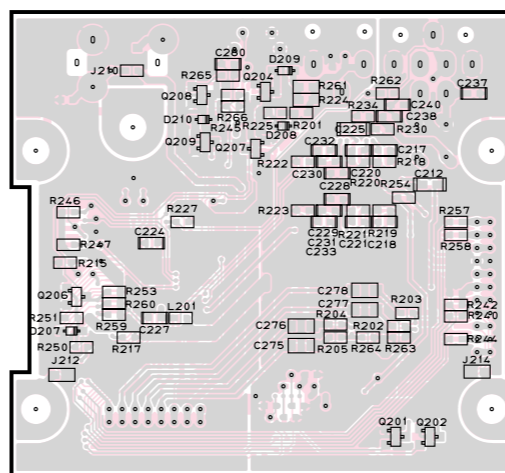
D-AMP (1) P.C.B.

(Side B) Lead Free Solder Used



D-AMP (2) P.C.B.

(Side B) Lead Free Solder Used

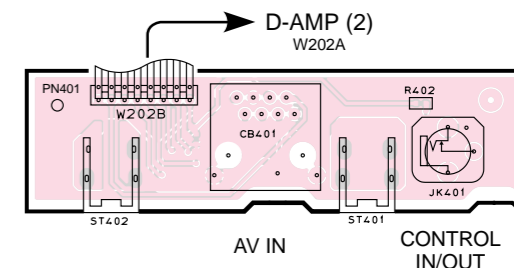


4

5

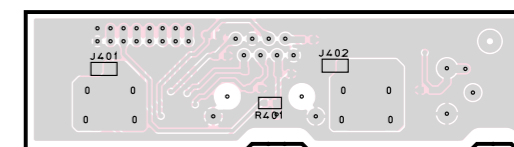
D-AMP (4) P.C.B.

(Side A) Lead Solder Used



D-AMP (4) P.C.B.

(Side B) Lead Free Solder Used

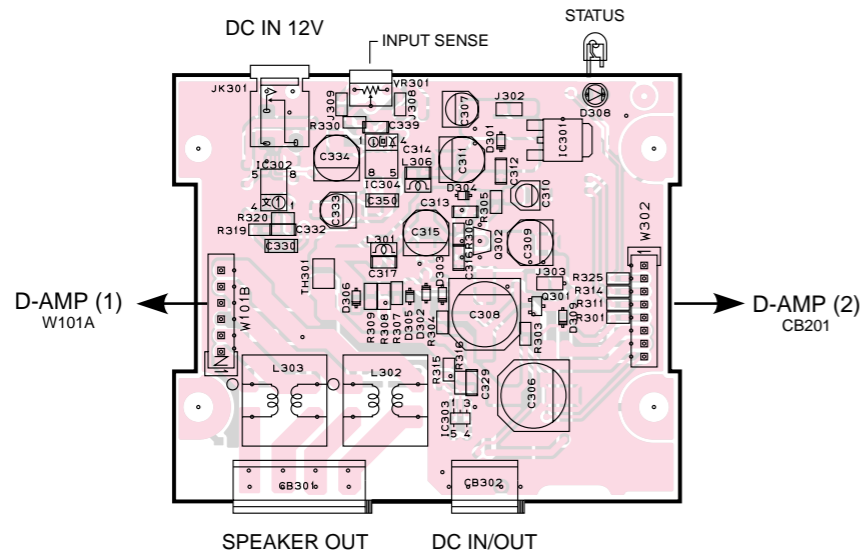


6

■ PRINTED CIRCUIT BOARD (Foil side)

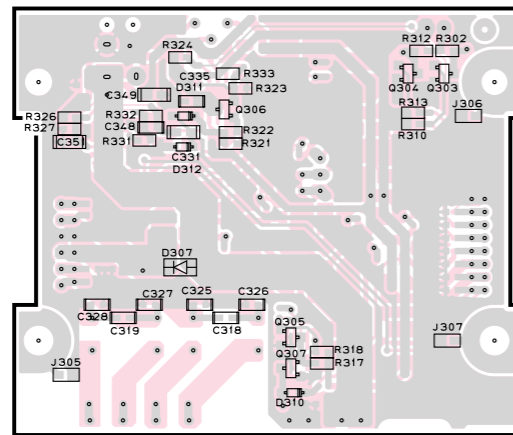
D-AMP (3) P.C.B.

(Side A) Lead Solder Used



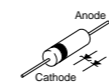
D-AMP (3) P.C.B.

(Side B) Lead Free Solder Used

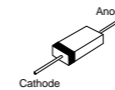


■ PIN CONNECTION DIAGRAM

ISR154-400



ISS355
MA732
MA2S30400L
RB500V-40
RB081L-20

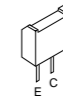


UDZS3.3BTE-17
UDZS5.1BTE-17
UDZS10BTE-17
UDZS11BTE-17

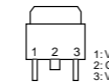
2SA1037AK (Q, R, S)
2SC2412K (Q, R, S)
2SD2674 (S)
2SD2704K (K)
DTA144EKA
DTC114EKA



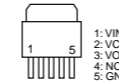
2SD1468 (Q, R, S)



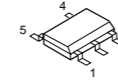
BA178M05FP



PQ070XZ5MZP



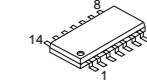
BD4830FVE-TR
BD4845G
BD4860FVE
SN74AHC1G00DCKR
SN74AHC1G08DCKR
SN74LVC1G17DCKR



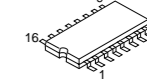
BA10393F-E2
BR24L04FVM-WTR
FW332-TL
NJM4580V-TE2
SI4830DY-T1
SN74AHC2G04HDCTR
SN74LVC3G06DCUR



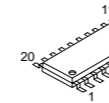
74LCX14MTCX



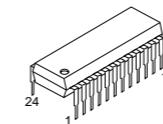
AK4382AVT



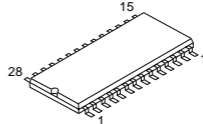
YAC520-EZE2
74VHCT245AMTCX
SN74LVCH245APW



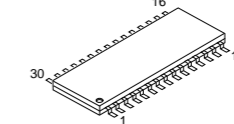
LC74782-9866-TLM



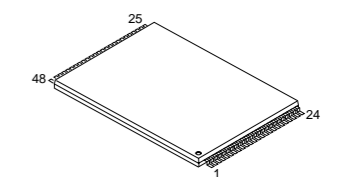
LM2642MTCX



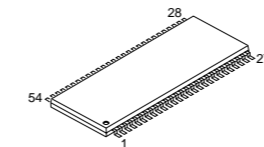
LC75342M-TLM



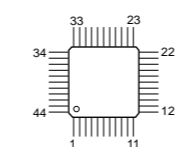
MBM29LV160BE70T



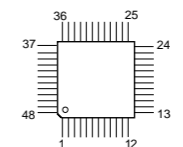
K4S281632F-TC75



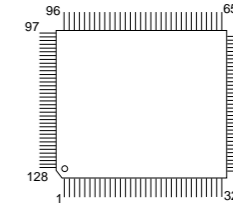
µPD78F9026A



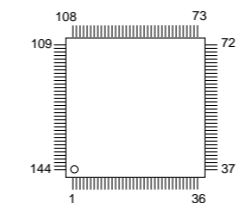
LC4032V-75TN48C
YDA135-VZ



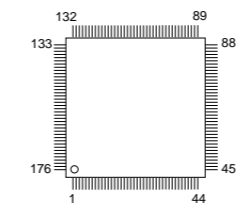
LAN91C113-NU



TMS320DA105PGE160



HD6417706F133



MCX-C15

MCX-C15 SCHEMATIC DIAGRAM 1/5 (MAIN 1/2)

When any part not included in the Parts List has failed, replace the P.C.B. パーツリストに記載されていないパーツの故障の場合、P.C.B.を交換してください。

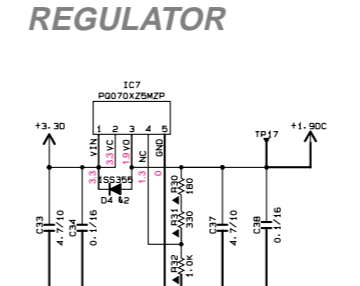
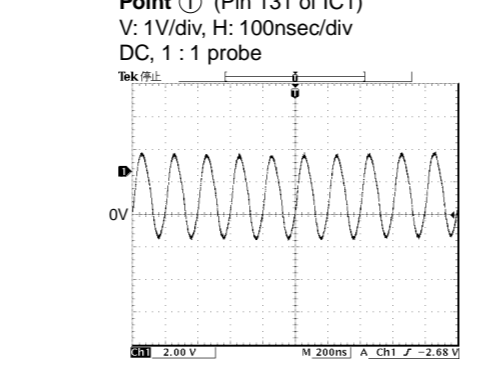
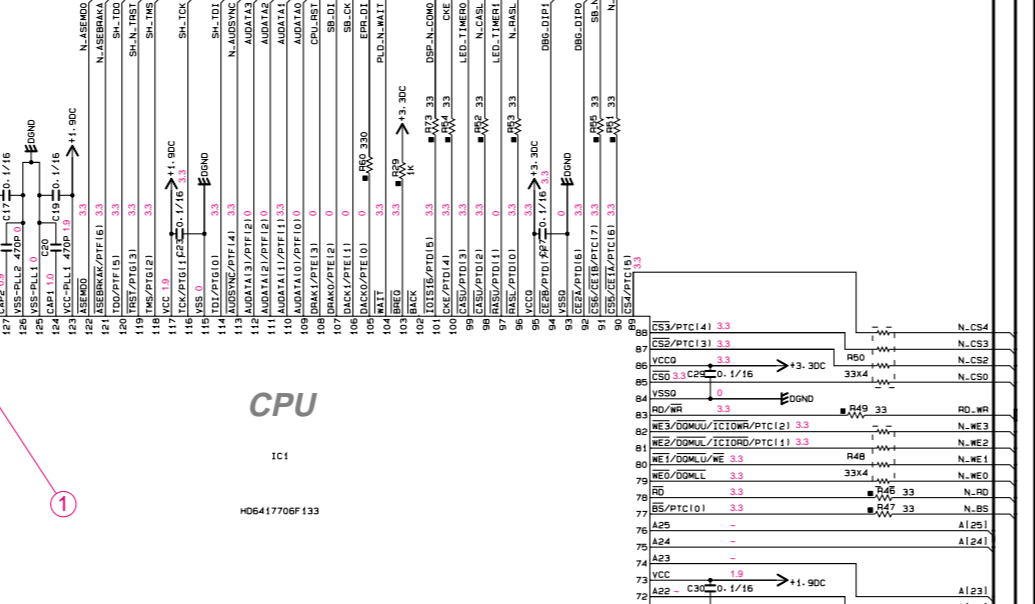
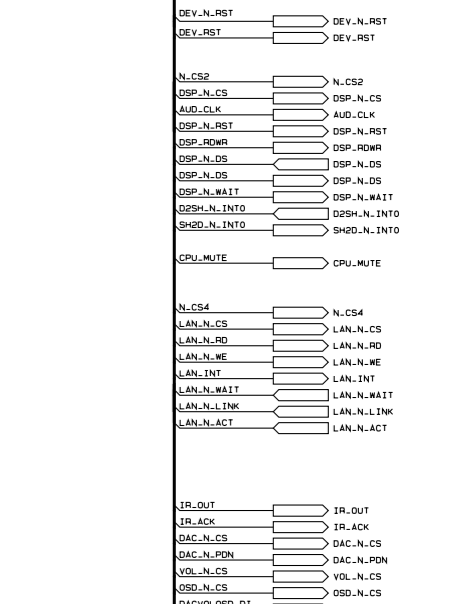
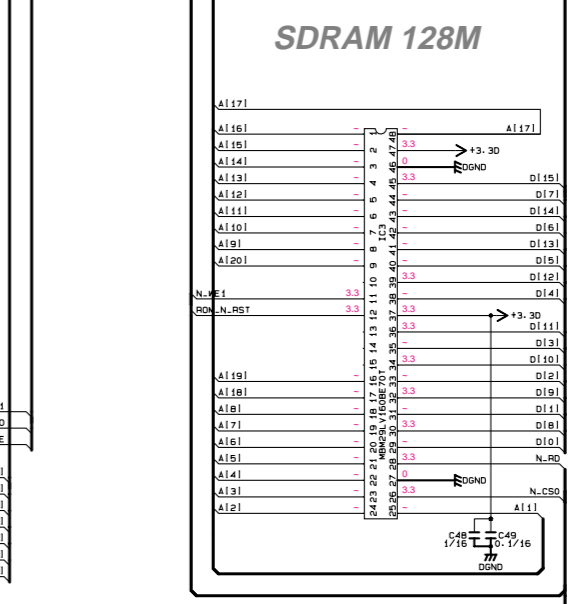
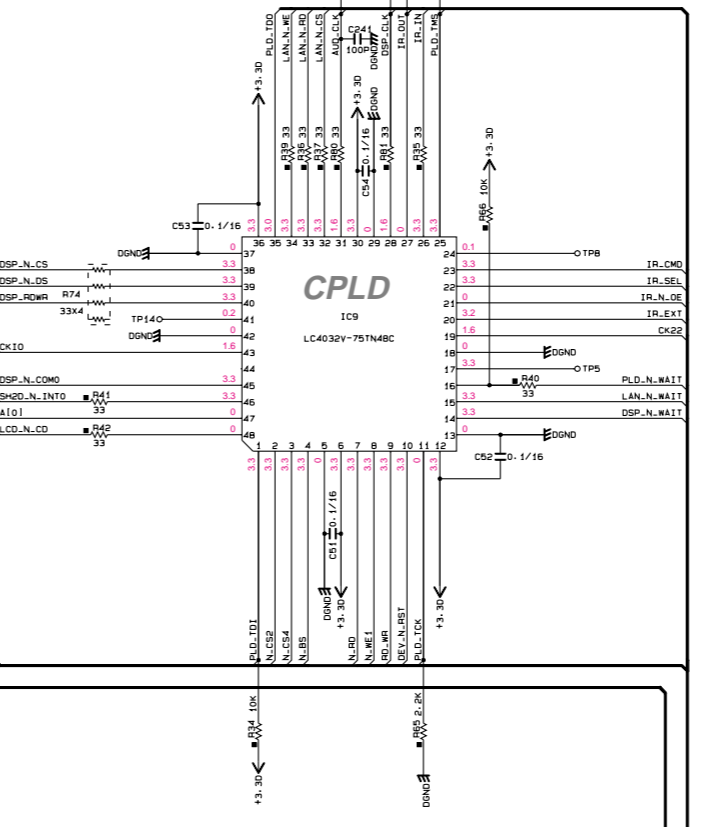
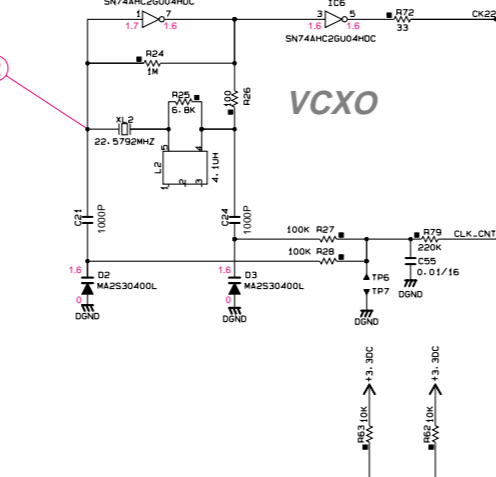
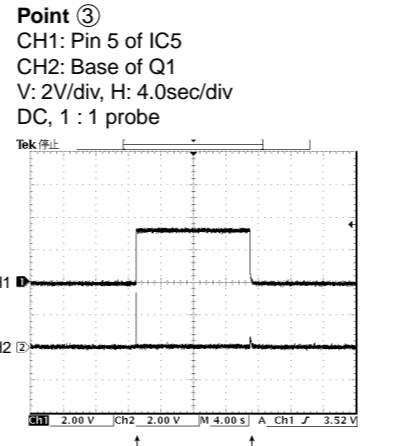
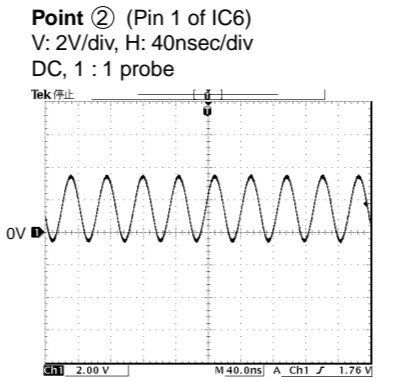
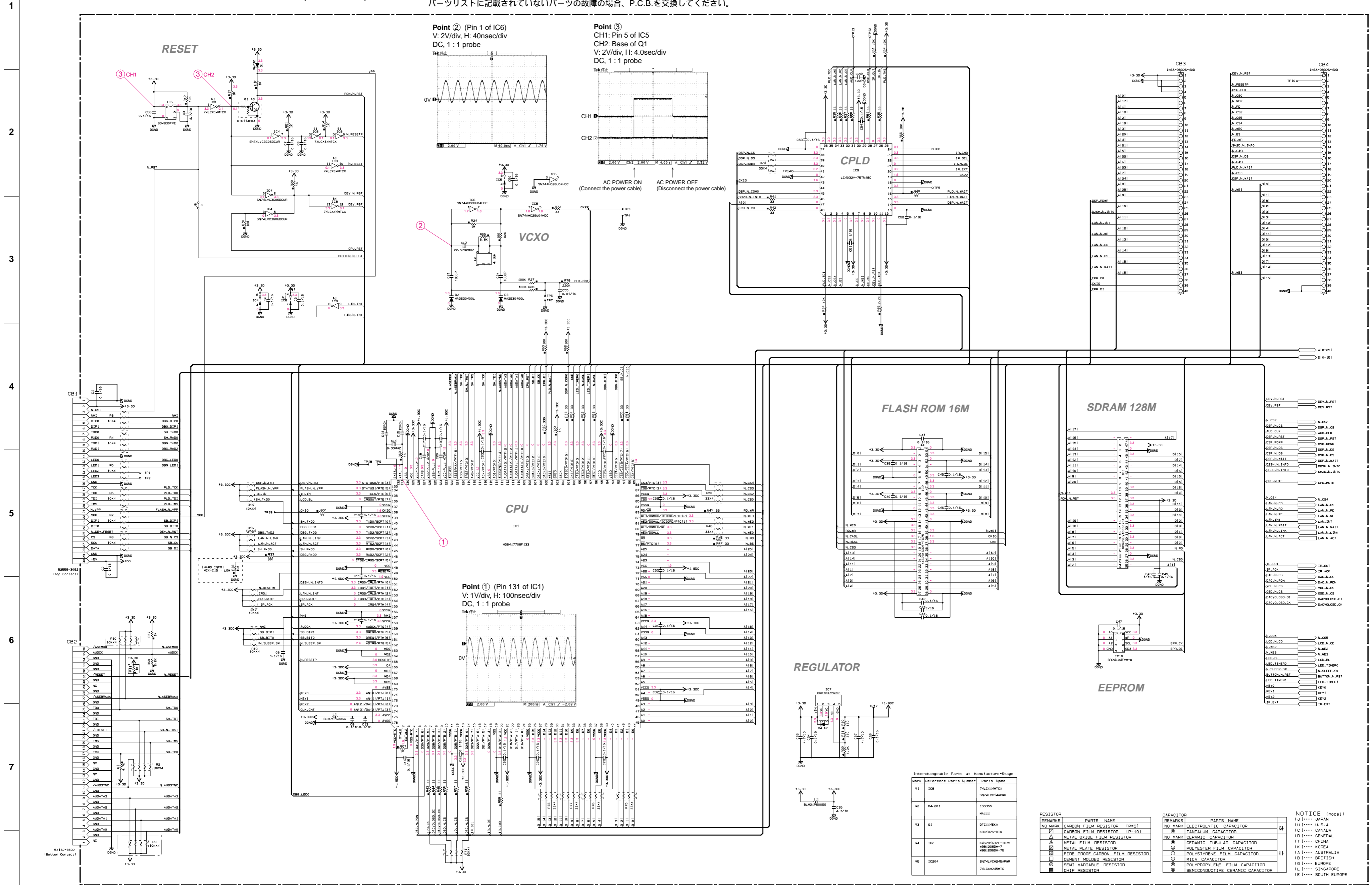


Table with 2 columns: Mark, Reference Parts Number, and Parts Name. Lists components like IC8, IC4-201, IC1, IC2, and IC04.

Table with 2 columns: MARK, PARTS NAME, and RESISTOR. Lists various resistor types like carbon film, metal oxide film, metal plate, fire proof carbon film, cement molded, semi variable, and chip resistors.

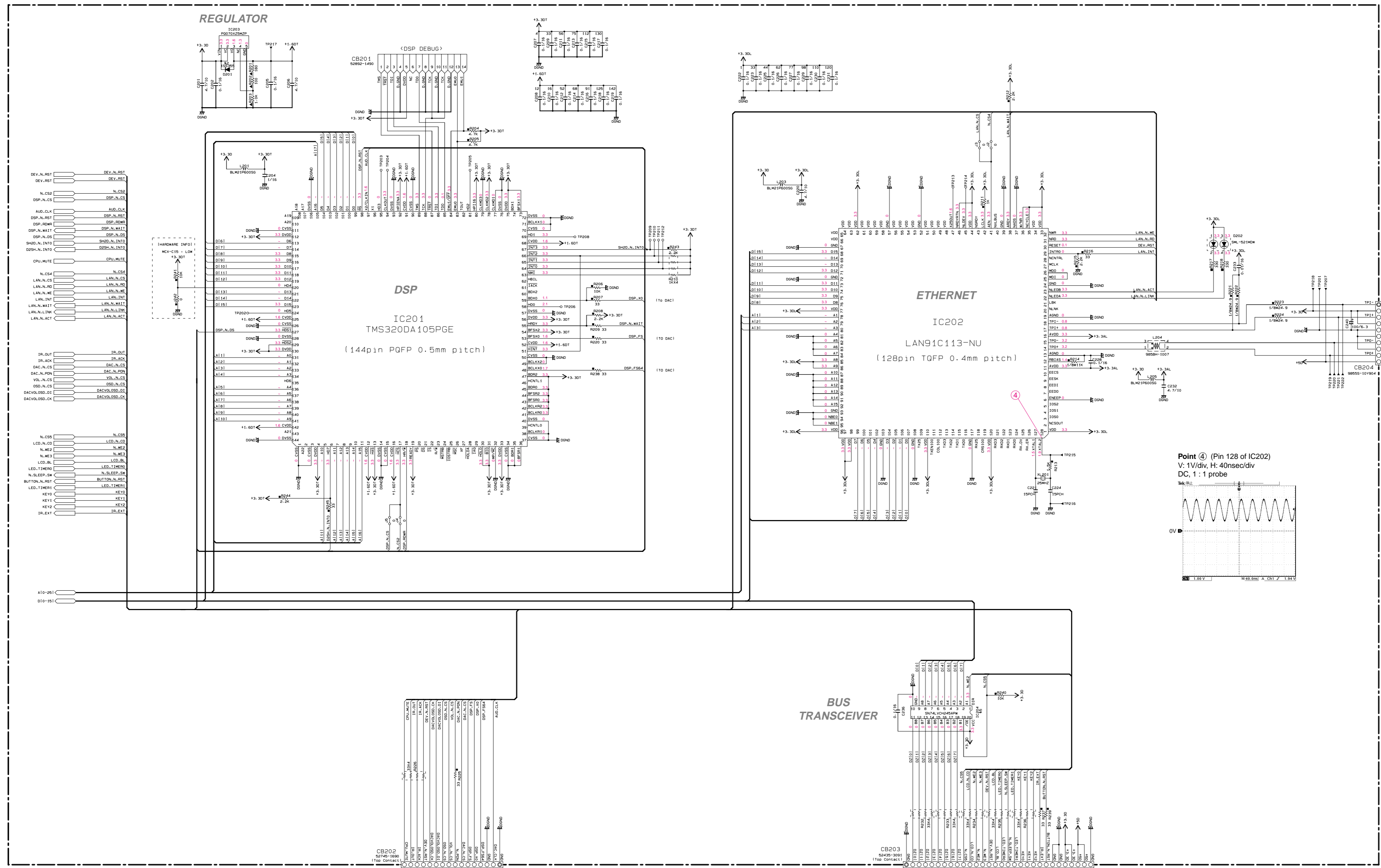
Table with 2 columns: MARK, PARTS NAME, and CAPACITOR. Lists various capacitor types like electrolytic, tantalum, metal oxide film, ceramic tubular, polyester film, polyethylene film, mica, polypropylene film, and semiconductive ceramic capacitors.

NOTICE (model) (J)..... JAPAN (U)..... U.S.A (C)..... CANADA (R)..... GENERAL (T)..... CHINA (K)..... KOREA (A)..... AUSTRALIA (B)..... BRITISH (G)..... EUROPE (L)..... SINGAPORE (E)..... SOUTH EUROPE

* All voltages are measured with a 10MΩ/V DC electronic volt meter. * Components having special characteristics are marked Δ and must be replaced with parts having specifications equal to those originally installed. * Schematic diagram is subject to change without notice. * 電圧は、内部抵抗10M の電圧計で測定したものです。 * Δ印のある部品は、安全性確保部品を示しています。部品の交換が必要な場合、パーツリストに記載されている部品を使用してください。 * 本回路図は、標準回路図です。改良のため予告なく変更することがございます。

MCX-C15 SCHEMATIC DIAGRAM 2/5 (MAIN 2/2)

When any part not included in the Parts List has failed, replace the P.C.B.
パーツリストに記載されていないパーツの故障の場合、P.C.B.を交換してください。



REGULATOR

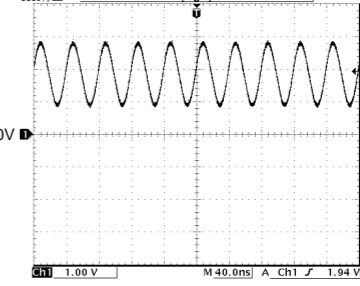
DSP

ETHERNET

BUS TRANSCEIVER

HARDWARE INFO1

Point ④ (Pin 128 of IC202)
V: 1V/div, H: 40nsec/div
DC, 1:1 probe



Page 39 A1 TO PCB FUNCTION (1) CB402

Page 40 D2 TO PCB FUNCTION (2) CB801

Page 39 H6 TO PCB FUNCTION (1) CB403

All voltages are measured with a 10MΩ/V DC electronic volt meter.
Components having special characteristics are marked Δ and must be replaced with parts having specifications equal to those originally installed.
Schematic diagram is subject to change without notice.

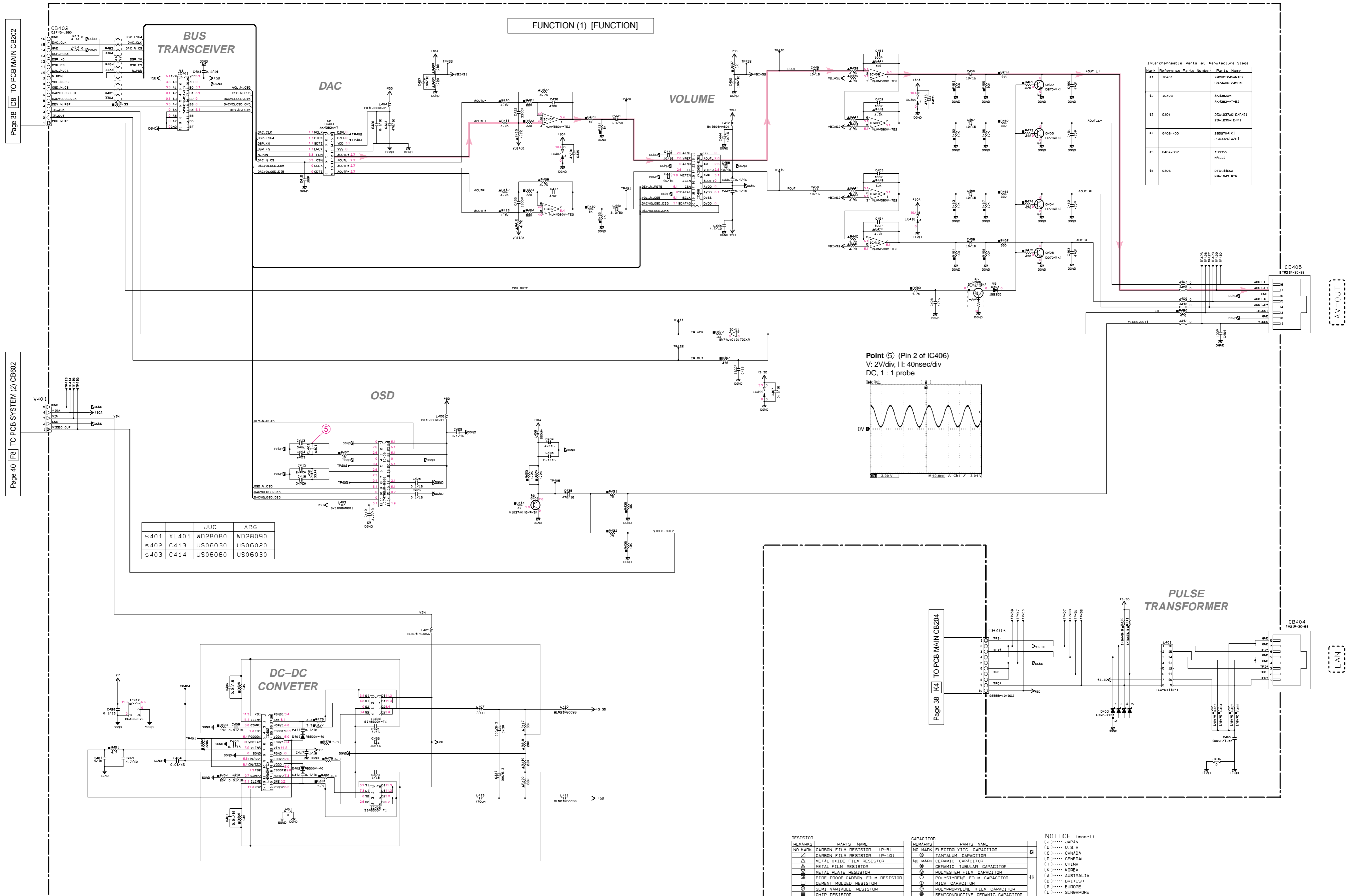
電圧は、内部抵抗10MΩの電圧計で測定したものです。
Δ印のある部品は、安全性確保部品を示しています。部品の交換が必要な場合、パーツリストに記載されている部品を使用してください。
本回路図は、標準回路図です。改良のため予告なく変更することがございます。

MCX-C15

MCX-C15 SCHEMATIC DIAGRAM 3/5 (FUNCTION (1))

When any part not included in the Parts List has failed, replace the P.C.B.
パーツリストに記載されていないパーツの故障の場合、P.C.B.を交換してください。

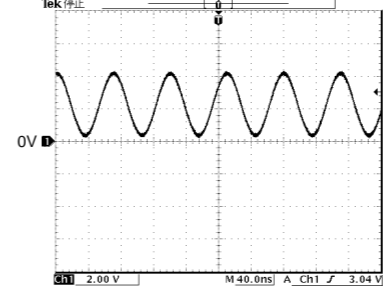
FUNCTION (1) [FUNCTION]



Interchangeable Parts at Manufacture Stage table with columns for Mark, Reference Parts Number, and Part Name.

Component list table with columns for Mark, Part Name, and Value.

Point ⑤ (Pin 2 of IC406)
V: 2V/div, H: 40nsec/div
DC, 1 : 1 probe



RESISTOR and CAPACITOR legend tables with columns for Remarks, Parts Name, and Part Name.

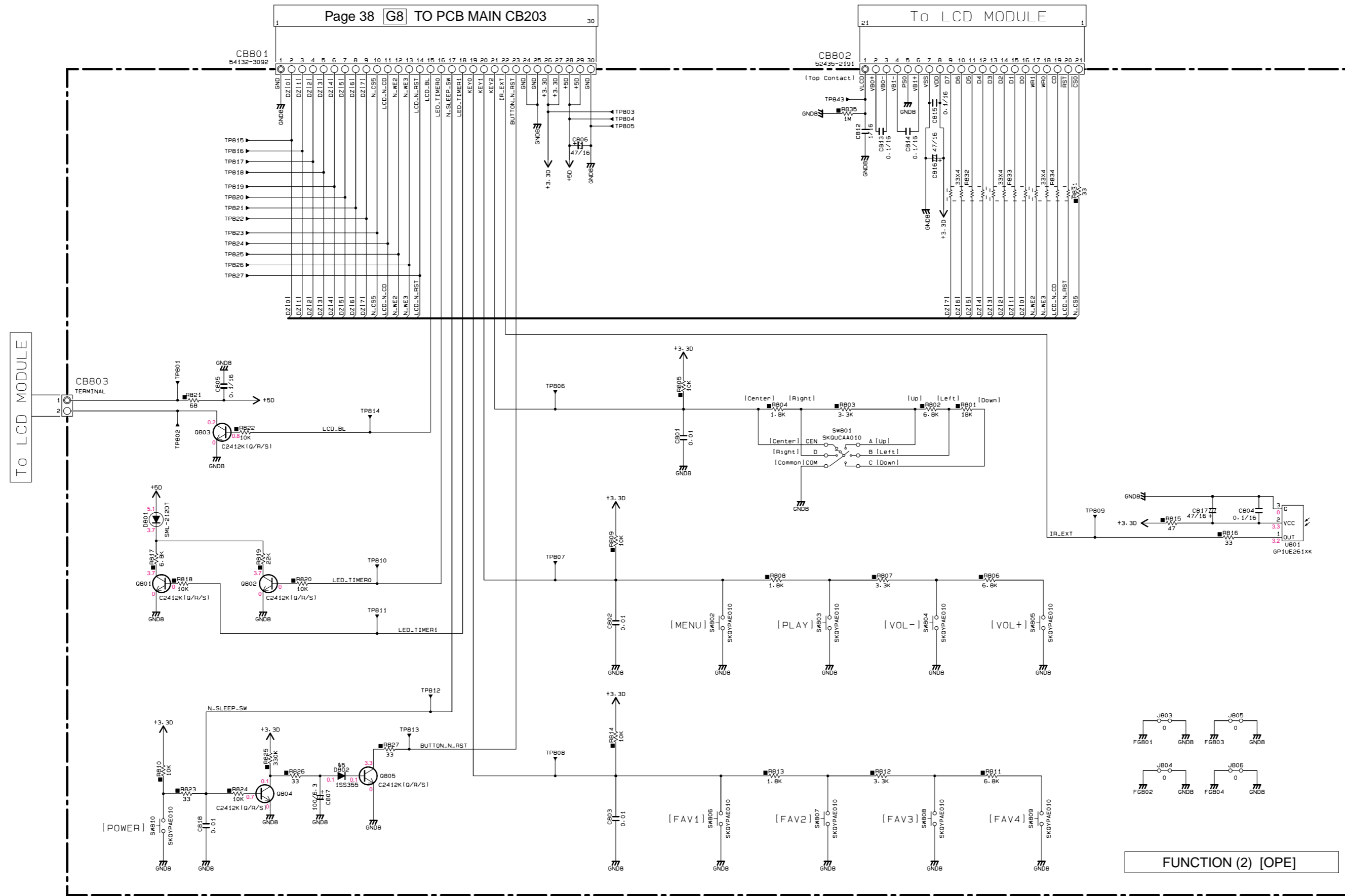
NOTICE (note)
(J)..... JAPAN
(U)..... U.S.A
(C)..... CANADA
(R)..... GENERAL
(T)..... CHINA
(K)..... KOREA
(A)..... AUSTRALIA
(B)..... BRITISH
(E)..... EUROPE
(S)..... SINGAPORE
(E)..... SOUTH EUROPE

- All voltages are measured with a 10MΩ/V DC electronic volt meter.
Components having special characteristics are marked Δ and must be replaced with parts having specifications equal to those originally installed.
Schematic diagram is subject to change without notice.

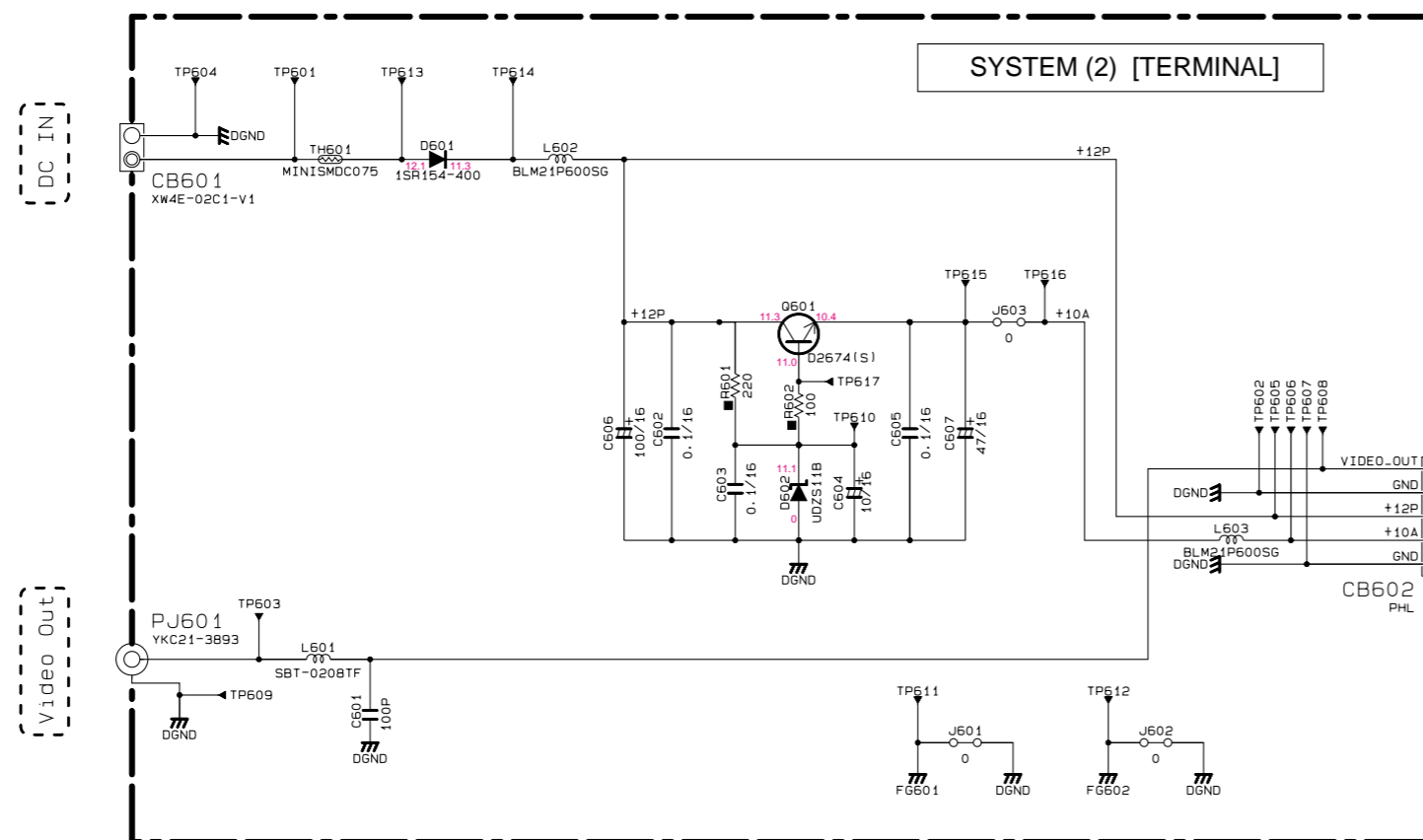
- 電圧は、内部抵抗10MΩの電圧計で測定したものです。
Δ印のある部品は、安全性確保部品を示しています。部品の交換が必要な場合、パーツリストに記載されている部品を使用してください。
本回路図は、標準回路図です。改良のため予告なく変更することがございます。

MCX-C15 SCHEMATIC DIAGRAM 4/5 (FUNCTION (2) & SYSTEM (2))

When any part not included in the Parts List has failed, replace the P.C.B.
 パーツリストに記載されていないパーツの故障の場合、P.C.B.を交換してください。



FUNCTION (2) [OPE]



Page 39 [A4] TO PCB FUNCTION (1) W401

● Key Input(A-D) Pull-Up Resistance 10k-Ohms

Ω	0	+1.8k	+3.3k	+6.8k	+18.0k
V	- 0.25	- 0.80	- 1.45	- 2.15	- 2.80
KEY0 AN(0), 171pin	FAVORITES 1	FAVORITES 2	FAVORITES 3	FAVORITES 4	-
KEY1 AN(1), 172pin	MENU	PLAY/STOP	VOL-	VOL+	-
KEY2 AN(2), 173pin	CONTROLLER CENTER	CONTROLLER RIGHT	CONTROLLER UP	CONTROLLER LEFT	CONTROLLER DOWN

• All voltages are measured with a 10MΩ/V DC electronic volt meter.
 • Components having special characteristics are marked Δ and must be replaced with parts having specifications equal to those originally installed.
 • Schematic diagram is subject to change without notice.

• 電圧は、内部抵抗10MΩの電圧計で測定したものです。
 • Δ印のある部品は、安全性確保部品を示しています。部品の交換が必要な場合、パーツリストに記載されている部品を使用してください。
 • 本回路図は、標準回路図です。改良のため予告なく変更することがございます。

MCX-C15

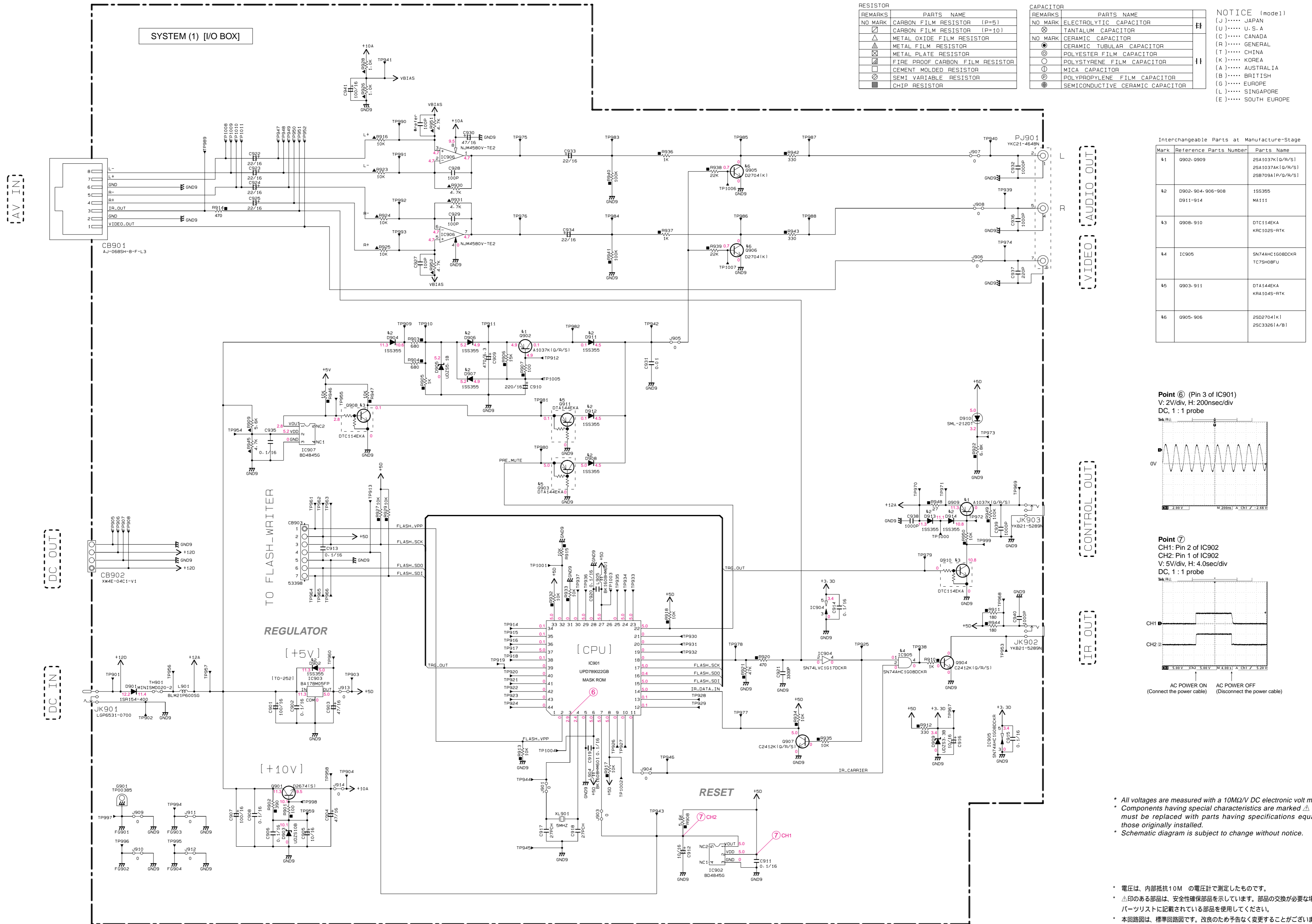
MCX-C15SCHEMATIC DIAGRAM 5/5 (SYSTEM (1))

When any part not included in the Parts List has failed, replace the P.C.B.
 パーツリストに記載されていないパーツの故障の場合、P.C.B.を交換してください。

REMARKS	PARTS NAME
NO MARK	CARBON FILM RESISTOR (P=5)
□	CARBON FILM RESISTOR (P=10)
△	METAL OXIDE FILM RESISTOR
▲	METAL FILM RESISTOR
⊠	METAL PLATE RESISTOR
■	FIRE PROOF CARBON FILM RESISTOR
□	CEMENT MOLDED RESISTOR
⊕	SEMI VARIABLE RESISTOR
■	CHIP RESISTOR

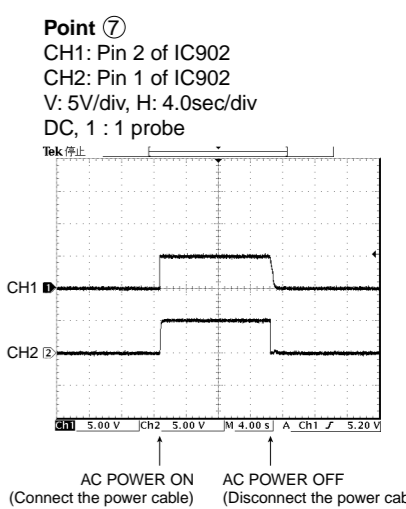
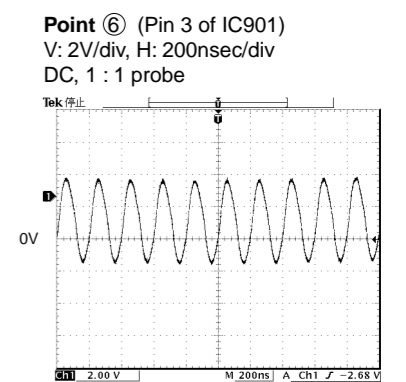
REMARKS	PARTS NAME
NO MARK	ELECTROLYTIC CAPACITOR
⊗	TANTALUM CAPACITOR
NO MARK	CERAMIC CAPACITOR
⊙	CERAMIC TUBULAR CAPACITOR
⊖	POLYESTER FILM CAPACITOR
○	POLYSTYRENE FILM CAPACITOR
⊕	MICA CAPACITOR
⊖	POLYPROPYLENE FILM CAPACITOR
⊙	SEMICONDUCTIVE CERAMIC CAPACITOR

NOTICE (mode1)
 (J)..... JAPAN
 (U)..... U.S.A.
 (C)..... CANADA
 (R)..... GENERAL
 (T)..... CHINA
 (K)..... KOREA
 (A)..... AUSTRALIA
 (B)..... BRITISH
 (G)..... EUROPE
 (L)..... SINGAPORE
 (E)..... SOUTH EUROPE



Interchangeable Parts at Manufacture-Stage

Mark	Reference Parts Number	Parts Name
k1	0902-0909	2S41037K1Q/R/S1 2S41037K1Q/R/S1 2S8709A1P/Q/R/S1
k2	D902-904-906-908 D911-914	1S5355 MA111
k3	0908-910	DT114EKA KRC102S-RTK
k4	IC905	SN744NC1G08DCKR TC75H08FU
k5	0903-911	DT1144EKA KRA104S-RTK
k6	0905-906	2S027041K1 2S033261A/B1



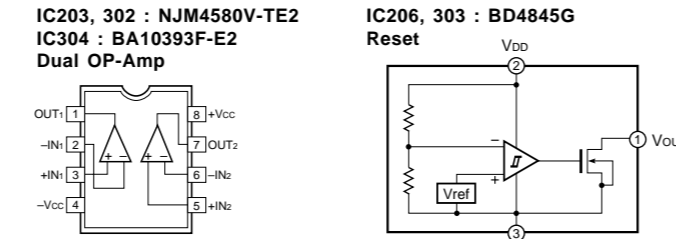
* All voltages are measured with a 10MΩ/V DC electronic volt meter.
 * Components having special characteristics are marked △ and must be replaced with parts having specifications equal to those originally installed.
 * Schematic diagram is subject to change without notice.

* 電圧は、内部抵抗 10M の電圧計で測定したものです。
 * △印のある部品は、安全性確保部品を示しています。部品の交換が必要な場合、パーツリストに記載されている部品を使用してください。
 * 本回路図は、標準回路図です。改良のため予告なく変更することがございます。

MCX-CA15 SCHEMATIC DIAGRAM (D-AMP)

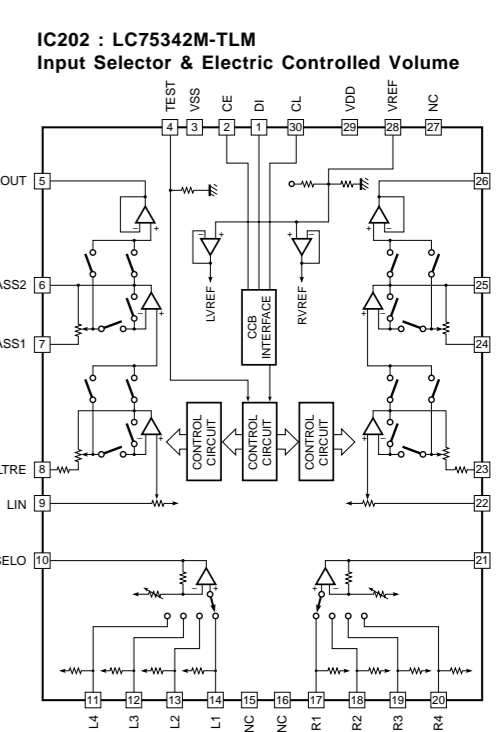
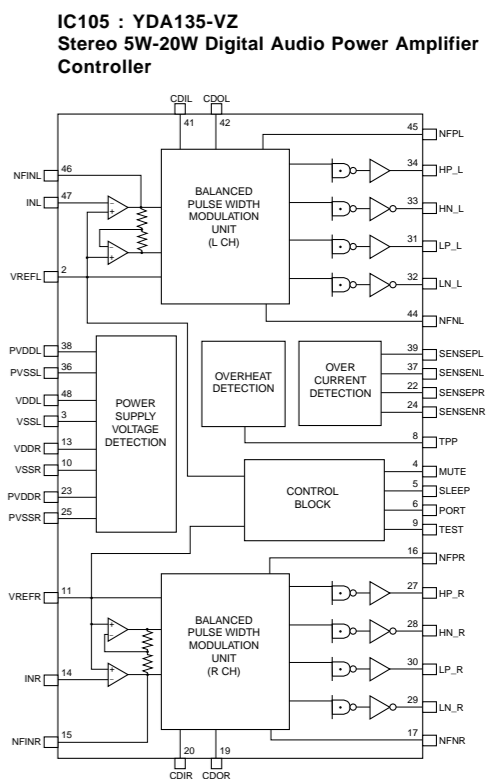
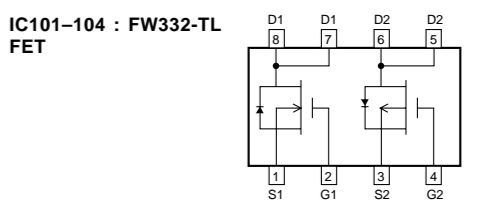
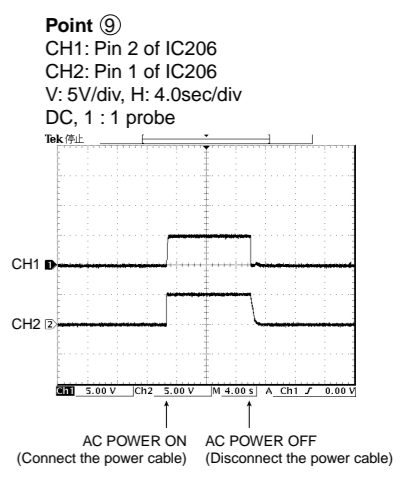
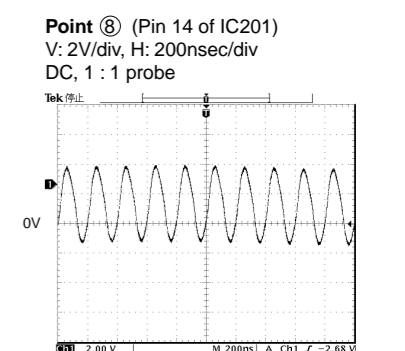
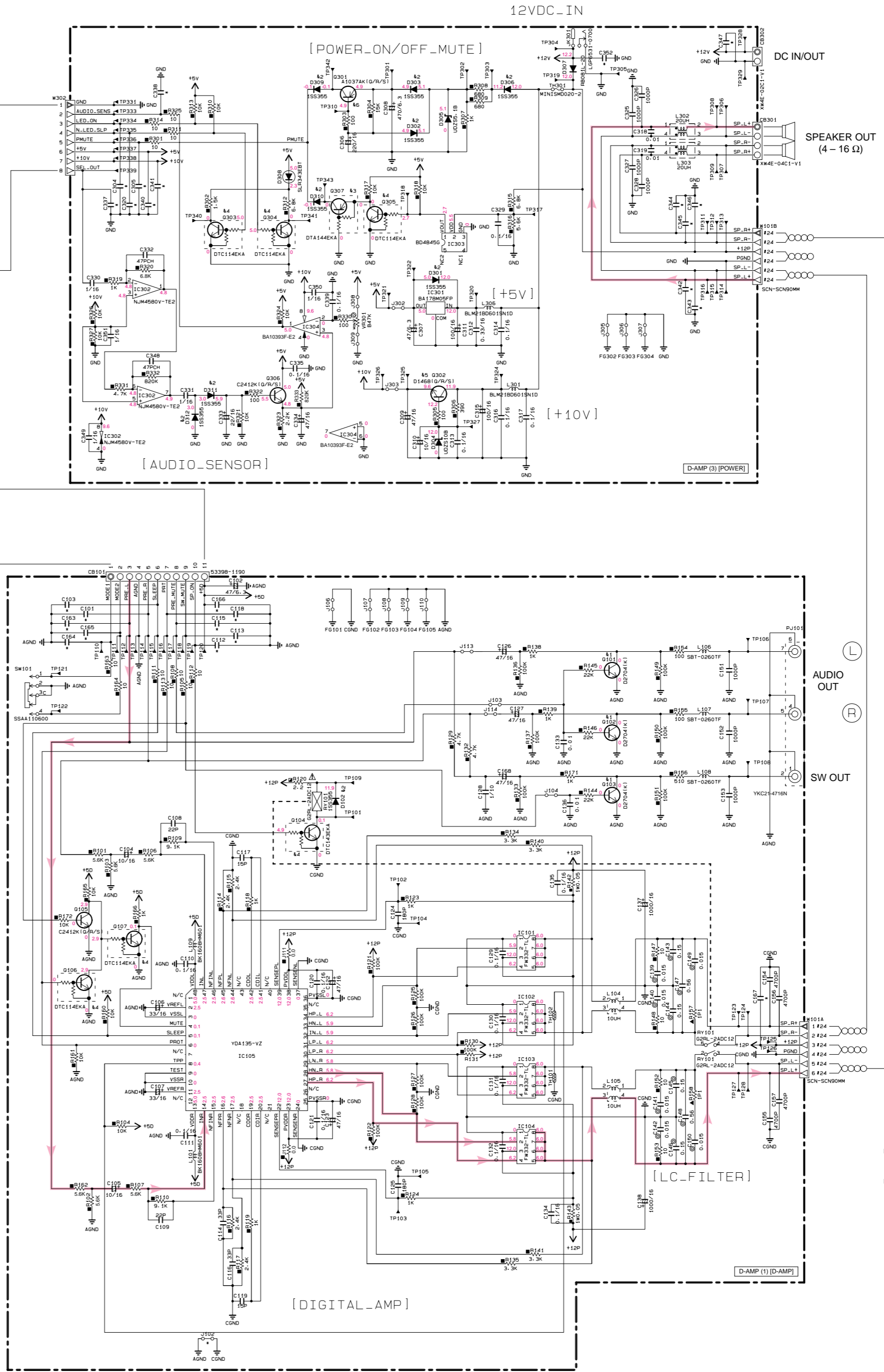
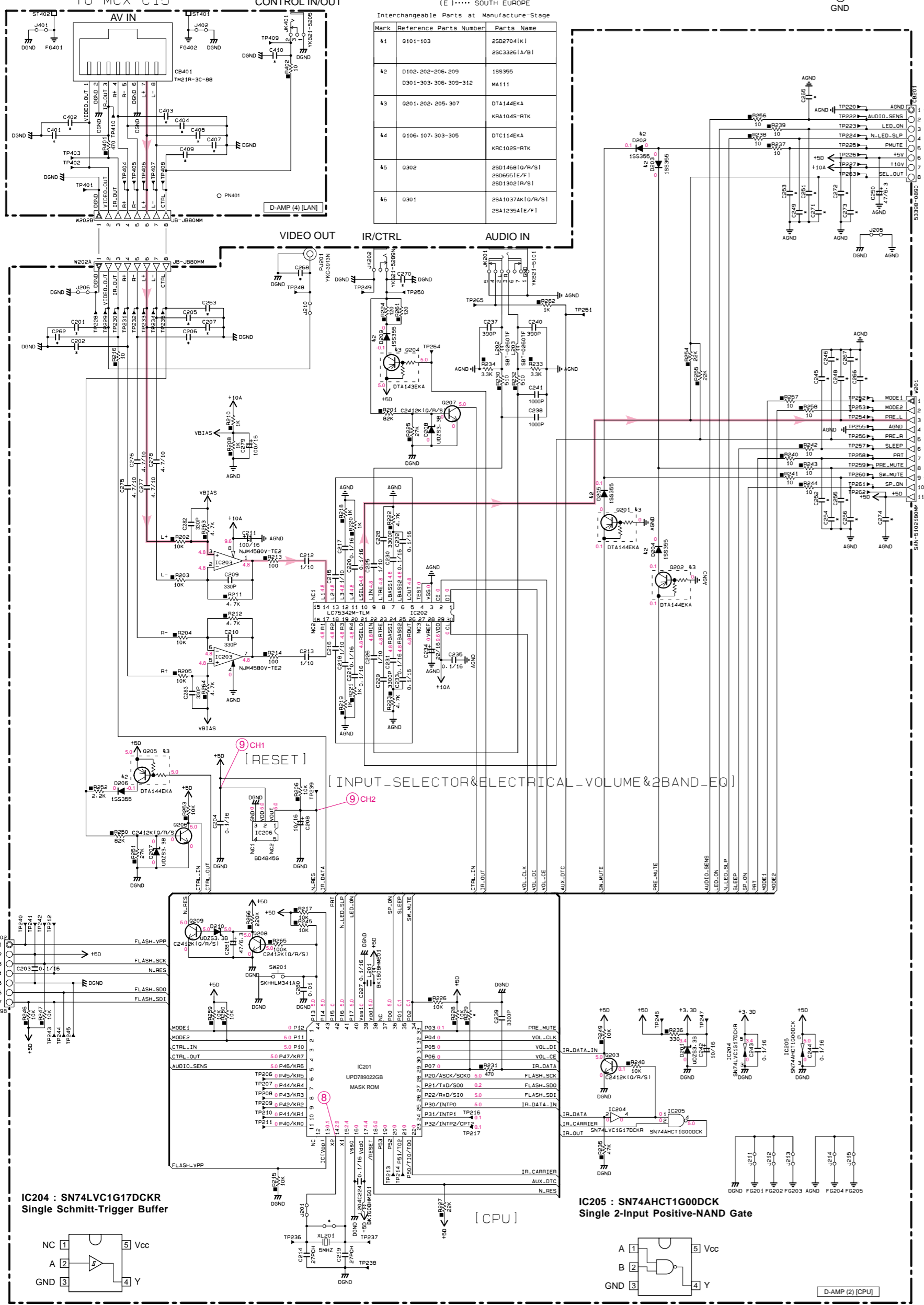
CAPACITOR		RESISTOR	
REMARKS	PARTS NAME	REMARKS	PARTS NAME
NO MARK	ELECTROLYTIC CAPACITOR	NO MARK	CARBON FILM RESISTOR (P=5)
NO MARK	TANTALUM CAPACITOR	NO MARK	CARBON FILM RESISTOR (P=10)
NO MARK	CERAMIC CAPACITOR	NO MARK	METAL OXIDE FILM RESISTOR
NO MARK	CERAMIC TUBULAR CAPACITOR	NO MARK	METAL FILM RESISTOR
NO MARK	POLYESTER FILM CAPACITOR	NO MARK	METAL PLATE RESISTOR
NO MARK	POLYSTYRENE FILM CAPACITOR	NO MARK	FIRE PROOF CARBON FILM RESISTOR
NO MARK	MICA CAPACITOR	NO MARK	CEMENT MOLDED RESISTOR
NO MARK	POLYPROPYLENE FILM CAPACITOR	NO MARK	SEMI VARIABLE RESISTOR
NO MARK	SEMICONDUCTIVE CERAMIC CAPACITOR	NO MARK	CHIP RESISTOR

NOTICE (model)
 (J)..... JAPAN
 (U)..... U.S.A
 (C)..... CANADA
 (R)..... GENERAL
 (T)..... CHINA
 (K)..... KOREA
 (A)..... AUSTRALIA
 (B)..... BRITISH
 (G)..... EUROPE
 (L)..... SINGAPORE
 (E)..... SOUTH EUROPE



Interchangeable Parts at Manufacture Stage

Mark	Reference Parts Number	Parts Name
K1	G101-103	2502704K1 25C33261A/51
K2	D102-202-206-209	153305
K3	Q201-202-205-307	DT144EXA
K4	G106-107-303-305	DT144EXA KRC102S-RTK KRC102S-RTK
K5	Q302	25D1481G/R/S1 25D551E/P1 25D13021R/S1
K6	Q301	25A1037AK/D/R/S1 25A1252A1E/P1



* All voltages are measured with a 10MΩ/V DC electronic volt meter.
 * Components having special characteristics are marked Δ and must be replaced with parts having specifications equal to those originally installed.
 * Schematic diagram is subject to change without notice.

* 電圧は、内部抵抗10MΩの電圧計で測定したものです。
 * Δ印のある部品は、安全性確保部品を示しています。部品の交換が必要な場合、パーツリストに記載されている部品を使用してください。
 * 本回路図は、標準回路図です。改良のため予告なく変更することがございます。

PARTS LIST

■ ELECTRICAL PARTS

■ WARNING

- Components having special characteristics are marked \triangle and must be replaced with parts having specifications equal to those originally installed.
- For the capacitor not found in the list, refer to the schematic diagram.

\triangle 印のある部分は、安全確保部品を示しています。部品の交換が必要な場合、パーツリストに記載されている部品を使用してください。
リストに記載されていないコンデンサは、回路図を参照してください。

ABBREVIATIONS IN THIS LIST ARE AS FOLLOWS :

C.A.EL.CHP	: CHIP ALUMI. ELECTROLYTIC CAP	L.DTCT	: LIGHT DETECTING MODULE
C.CE	: CERAMIC CAP	L.EMIT	: LIGHT EMITTING MODULE
C.CE.ARRAY	: CERAMIC CAP ARRAY	LED.DSPLY	: LED DISPLAY
C.CE.CHP	: CHIP CERAMIC CAP	LED.INFRD	: LED, INFRARED
C.CE.ML	: MULTILAYER CERAMIC CAP	MODUL.RF	: MODULATOR, RF
C.CE.M.CHP	: CHIP MULTILAYER CERAMIC CAP	PHOT.CPL	: PHOTO COUPLER
C.CE.SAFTY	: RECOGNIZED CERAMIC CAP	PHOT.INTR	: PHOTO INTERRUPTER
C.CE.TUBLR	: CERAMIC TUBULAR CAP	PHOT.RFLCT	: PHOTO REFLECTOR
C.CE.SMI	: SEMI CONDUCTIVE CERAMIC CAP	PIN.TEST	: PIN, TEST POINT
C.EL	: ELECTROLYTIC CAP	PLST.RIVET	: PLASTIC RIVET
C.MICA	: MICA CAP	R.ARRAY	: RESISTOR ARRAY
C.ML.FLM	: MULTILAYER FILM CAP	R.CAR	: CARBON RESISTOR
C.MP	: METALLIZED PAPER CAP	R.CAR.CHP	: CHIP RESISTOR
C.MYLAR	: MYLAR FILM CAP	R.CAR.FP	: FLAME PROOF CARBON RESISTOR
C.MYLAR.ML	: MULTILAYER MYLAR FILM CAP	R.FUS	: FUSABLE RESISTOR
C.PAPER	: PAPER CAPACITOR	R.MTL.CHP	: CHIP METAL FILM RESISTOR
C.PLS	: POLYSTYRENE FILM CAP	R.MTL.FLM	: METAL FILM RESISTOR
C.POL	: POLYESTER FILM CAP	R.MTL.OXD	: METAL OXIDE FILM RESISTOR
C.POLY	: POLYETHYLENE FILM CAP	R.MTL.PLAT	: METAL PLATE RESISTOR
C.PP	: POLYPROPYLENE FILM CAP	RSNR.CE	: CERAMIC RESONATOR
C.TNTL	: TANTALUM CAP	RSNR.CRYS	: CRYSTAL RESONATOR
C.TNTL.CHP	: CHIP TANTALUM CAP	R.TW.CEM	: TWIN CEMENT FIXED RESISTOR
C.TRIM	: TRIMMER CAP	R.WW	: WIRE WOUND RESISTOR
CN	: CONNECTOR	SCR.BND.HD	: BIND HEAD B-TITE SCREW
CN.BS.PIN	: CONNECTOR, BASE PIN	SCR.BW.HD	: BW HEAD TAPPING SCREW
CN.CANNON	: CONNECTOR, CANNON	SCR.CUP	: CUP TITE SCREW
CN.DIN	: CONNECTOR, DIN	SCR.TERM	: SCREW TERMINAL
CN.FLAT	: CONNECTOR, FLAT CABLE	SCR.TR	: SCREW, TRANSISTOR
CN.POST	: CONNECTOR, BASE POST	SUPRT.PCB	: SUPPORT, P.C.B.
COIL.MX.AM	: COIL, AM MIX	SURG.PRTCT	: SURGE PROTECTOR
COIL.AT.FM	: COIL, FM ANTENNA	SW.TACT	: TACT SWITCH
COIL.DT.FM	: COIL, FM DETECT	SW.LEAF	: LEAF SWITCH
COIL.MX.FM	: COIL, FM MIX	SW.LEVER	: LEVER SWITCH
COIL.OUTPT	: OUTPUT COIL	SW.MICRO	: MICRO SWITCH
DIOD.ARRAY	: DIODE ARRAY	SW.PUSH	: PUSH SWITCH
DIODE.BRG	: DIODE BRIDGE	SW.RT.ENC	: ROTARY ENCODER
DIODE.CHP	: CHIP DIODE	SW.RT.MTR	: ROTARY SWITCH WITH MOTOR
DIODE.SHOT	: SCHOTTKY BARRIER DIODE	SW.RT	: ROTARY SWITCH
DIODE.VAR	: VARACTOR DIODE	SW.SLIDE	: SLIDE SWITCH
DIOD.Z.CHP	: CHIP ZENER DIODE	TERM.SP	: SPEAKER TERMINAL
DIODE.ZENR	: ZENER DIODE	TERM.WRAP	: WRAPPING TERMINAL
DSCR.CE	: CERAMIC DISCRIMINATOR	THRMST.CHP	: CHIP THERMISTOR
FER.BEAD	: FERRITE BEADS	TR.CHP	: CHIP TRANSISTOR
FER.CORE	: FERRITE CORE	TR.DGT	: DIGITAL TRANSISTOR
FET.CHP	: CHIP FET	TR.DGT.CHP	: CHIP DIGITAL TRANSISTOR
FL.DSPLY	: FLUORESCENT DISPLAY	TRANS	: TRANSFORMER
FLTR.CE	: CERAMIC FILTER	TRANS.PULS	: PULSE TRANSFORMER
FLTR.COMB	: COMB FILTER MODULE	TRANS.PWR	: POWER TRANSFORMER ASS'y
FLTR.LC.RF	: LC FILTER, EMI	TUNER.AM	: TUNER PACK, AM
GND.MTL	: GROUND PLATE	TUNER.FM	: TUNER PACK, FM
GND.TERM	: GROUND TERMINAL	TUNER.PK	: FRONT-END TUNER PACK
HOLDER.FUS	: FUSE HOLDER	VR	: ROTARY POTENTIOMETER
IC.PRTCT	: IC PROTECTOR	VR.MTR	: POTENTIOMETER WITH MOTOR
JUMPER.CN	: JUMPER CONNECTOR	VR.SW	: POTENTIOMETER WITH ROTARY SW
JUMPER.TST	: JUMPER, TEST POINT	VR.SLIDE	: SLIDE POTENTIOMETER
		VR.TRIM	: TRIMMER POTENTIOMETER

MCX-C15

When any part not included in the Parts List below has failed, replace the P.C.B.

パーツリストに記載されていないパーツの故障の場合、P.C.B.を交換してください。

Ref. No.	PART NO.	Description	Remarks	Markets	部品名	Rank
*	WD211200	P.C.B.	FUNCTION		P C B ファンクション	
*	WD211300	P.C.B.	FUNCTION		P C B ファンクション	
*	CB402	V9890500	CN	52745 16P SE	F F C F P Cコネクター	
*	CB403	WD272600	CN.PLUG	9855B 10P TE	B T O B プラグ	
*	CB404	WC883300	CN	8P TM21R-3C-88	モジュラーコネクター	
*	CB405	WC883300	CN	8P TM21R-3C-88	モジュラーコネクター	
*	CB801	WA534900	CN.BS.PIN	54132 30P SE	F F Cコネクター	
*	CB802	WA503200	CN	52435 21P SE	F F C F P Cコネクター	
*	CB803	VQ992300	CN	53261-0290 2PIN	コネクタ - P = 1 . 2 5	01
*	SW801	V9979400	SW.PUSH	SKQUCAA010 5	プッシュSW	
*	SW802	WD166000	SW.TACT	SKQYPAE010	タクト SW	
*	SW803	WD166000	SW.TACT	SKQYPAE010	タクト SW	
*	SW804	WD166000	SW.TACT	SKQYPAE010	タクト SW	
*	SW805	WD166000	SW.TACT	SKQYPAE010	タクト SW	
*	SW806	WD166000	SW.TACT	SKQYPAE010	タクト SW	
*	SW807	WD166000	SW.TACT	SKQYPAE010	タクト SW	
*	SW808	WD166000	SW.TACT	SKQYPAE010	タクト SW	
*	SW809	WD166000	SW.TACT	SKQYPAE010	タクト SW	
*	SW810	WD166000	SW.TACT	SKQYPAE010	タクト SW	
*	U801	WD257000	L.DTCT	GP1UE261XK	リモコン受光ユニット	
*	WD211100	P.C.B.	MAIN		P C B メイン	
*	CB1	WB182500	CN.BS.PIN	52559 30P TE	F F Cコネクター	
*	CB202	V9890500	CN	52745 16P SE	F F C F P Cコネクター	
*	CB203	V9887300	CN	30P TE	F F C F P Cコネクタ	02
*	CB204	WD272700	CN.SOCKET	9855S 10P TE	B T O Bソケット	
*	WD211500	P.C.B.	SYSTEM		P C B システム	
*	CB601	WC869900	TERM.MINI	2P XW4E-02C1-V1	小型端子台	
*	CB602	VB858400	CN.BS.PIN	5P	ベースピン	01
*	CB901	WD260500	JACK	8P AJ-068SH-8-F-L3	モジュラージャック	
*	CB902	WC870000	TERM.MINI	4P XW4E-04C1-V1	小型端子台	
*	CB903	VT333200	CN.BS.PIN	7P	ウェハー	02
*	JK901	V9856700	JACK	LGP6531-0700	D C電源ジャック	01
*	JK902	WD166100	JACK.MNI	YKB21-5289N	ミニ ジャック	
*	JK903	WD166100	JACK.MNI	YKB21-5289N	ミニ ジャック	
*	PJ601	V9643000	JACK.PIN	1P YE YKC21-3893	ピンジャック	01
*	PJ901	WD063300	JACK.PIN	3P YKC21-4648N	ピンジャック 3 P	

* New Parts (新規部品)

MCX-CA15

Ref. No.	PART NO.	Description	Remarks	Markets	部品名	Rank
*	WD213800	P.C.B.	D-AMP		P C B D - A M P	
CB101	WA029300	CN	11P TE		F F C コネクタ -	02
* CB201	V5669600	CN.BS.PIN	53398 8P TE		ウェハー	
* CB202	VT333200	CN.BS.PIN	7P		ウェハー	02
* CB301	WC870000	TERM.MINI	4P XW4E-04C1-V1		小型端子台	
* CB302	WC869900	TERM.MINI	2P XW4E-02C1-V1		小型端子台	
* CB401	WC883300	CN	8P TM21R-3C-88		モジュラーコネクタ	
* C137	WC955000	C.EL	1000pF 16V		ケミコン	
* C138	WC955000	C.EL	1000pF 16V		ケミコン	
C147	UA655560	C.MYLAR	0.56uF 50V		マイラーコン	01
C148	UA655560	C.MYLAR	0.56uF 50V		マイラーコン	01
D102	VT332900	DIODE	1SS355		ダイオード	01
* D201	VU171400	DIODE.ZENR	UDZS3.3BTE-17 3.3V		ツェナーダイオード	
D202	VT332900	DIODE	1SS355		ダイオード	01
D203	VT332900	DIODE	1SS355		ダイオード	01
D204	VT332900	DIODE	1SS355		ダイオード	01
D205	VT332900	DIODE	1SS355		ダイオード	01
D206	VT332900	DIODE	1SS355		ダイオード	01
* D207	VU171400	DIODE.ZENR	UDZS3.3BTE-17 3.3V		ツェナーダイオード	
* D208	VU171400	DIODE.ZENR	UDZS3.3BTE-17 3.3V		ツェナーダイオード	
D209	VT332900	DIODE	1SS355		ダイオード	01
* D210	VU171400	DIODE.ZENR	UDZS3.3BTE-17 3.3V		ツェナーダイオード	
D301	VT332900	DIODE	1SS355		ダイオード	01
D302	VT332900	DIODE	1SS355		ダイオード	01
D303	VT332900	DIODE	1SS355		ダイオード	01
D304	VU172600	DIODE.ZENR	UDZS10B 10V		ツェナーダイオード	01
D305	VU171900	DIODE.ZENR	UDZ5.1B 5.1V		ツェナーダイオード	01
D306	VT332900	DIODE	1SS355		ダイオード	01
* D307	V9224500	DIODE	RB081L-20 TE25		ダイオード	02
* D308	WD279200	LED	SLR343EBT		L E D	
D309	VT332900	DIODE	1SS355		ダイオード	01
D310	VT332900	DIODE	1SS355		ダイオード	01
D311	VT332900	DIODE	1SS355		ダイオード	01
D312	VT332900	DIODE	1SS355		ダイオード	01
IC101	WA809100	FET	FW332		F E T	02
IC102	WA809100	FET	FW332		F E T	02
IC103	WA809100	FET	FW332		F E T	02
IC104	WA809100	FET	FW332		F E T	02
IC105	X3947A00	IC	YDA135-V 20W 2CH		アンプ Q F P	05
* IC201	X5419A00	IC.CPU	UPD789022GB-xxx	MASK ROM	C P U / 周辺 I C	
IC202	XY935A00	IC	LC75342M-TLM		I C S O P	05
IC203	X2474A00	IC	NJM4580V-TE2		アンプ I C	01
IC204	X4453A00	IC	SN74LVC1G17DCKR		ロジック I C	01
* IC205	X5408A00	IC	SN74AHCT1G00DCK		ロジック I C	
* IC206	X5548A00	IC	BD4845G IC		I C	
* IC301	XS504A00	IC	BA178M05FP 5V		電源 I C S I P	02
IC302	X2474A00	IC	NJM4580V-TE2		アンプ I C	01
* IC303	X5548A00	IC	BD4845G IC		I C	
* IC304	X5549A00	IC	BA10393F-E2		アンプ I C	
* JK201	VB230400	JACK.PHONE			ホーンコネクタ	03
* JK202	WD166100	JACK.MNI	YKB21-5289N		ミニ ジャック	
JK301	V9856700	JACK	LGP6531-0700		D C 電源ジャック	01
* JK401	WD166200	JACK.MNI	YKB21-5205N		ミニ ジャック	

* New Parts (新規部品)

MCX-CA15

Ref. No.	PART NO.	Description	Remarks	Markets	部品名	Rank
* L104	WD122300	COIL.CHP	10U 7G09B-100M		チップインダクタ	
* L105	WD122300	COIL.CHP	10U 7G09B-100M		チップインダクタ	
* PJ101	WD531700	JACK.PIN	YKC21-4716N		ピンジャック 3P	
* PJ201	WD531600	JACK.PIN	YKC21-3913N		ピンジャック 1P	
* Q101	WC883400	TR	2SC2704 K		トランジスタ	
* Q102	WC883400	TR	2SC2704 K		トランジスタ	
* Q103	WC883400	TR	2SC2704 K		トランジスタ	
Q104	VV655600	TR.DGT	DKC143EKA		デジタルトランジスタ	01
Q105	VV556400	TR	2SC2412K Q,R,S		トランジスタ	01
Q106	VV655400	TR.DGT	DTC114EKA		デジタルトランジスタ	01
Q107	VV655400	TR.DGT	DTC114EKA		デジタルトランジスタ	01
Q201	VV655300	TR.DGT	DTA144EKA		デジタルトランジスタ	01
Q202	VV655300	TR.DGT	DTA144EKA		デジタルトランジスタ	01
Q203	VV556400	TR	2SC2412K Q,R,S		トランジスタ	01
Q204	VV655200	TR.DGT	DKA143EKA		デジタルトランジスタ	01
Q205	VV655300	TR.DGT	DTA144EKA		デジタルトランジスタ	01
Q206	VV556400	TR	2SC2412K Q,R,S		トランジスタ	01
Q207	VV556400	TR	2SC2412K Q,R,S		トランジスタ	01
Q208	VV556400	TR	2SC2412K Q,R,S		トランジスタ	01
Q209	VV556400	TR	2SC2412K Q,R,S		トランジスタ	01
Q301	VV556500	TR	2SA1037K Q,R,S		トランジスタ	01
Q302	VA710000	TR	2SD1468		トランジスタ	01
Q303	VV655400	TR.DGT	DTC114EKA		デジタルトランジスタ	01
Q304	VV655400	TR.DGT	DTC114EKA		デジタルトランジスタ	01
Q305	VV655400	TR.DGT	DTC114EKA		デジタルトランジスタ	01
Q306	VV556400	TR	2SC2412K Q,R,S		トランジスタ	01
Q307	VV655300	TR.DGT	DTA144EKA		デジタルトランジスタ	01
R120	HV753220	R.CAR.FP	2.2 1/4W		不燃化カーボン抵抗	01
R157	VP939500	R.MTL.FLM	1 1W		金属被膜抵抗	01
R158	VP939500	R.MTL.FLM	1 1W		金属被膜抵抗	01
* RY101	WC942200	RELAY	DC G2RL-2A DC12		リレー 12V	
ST401	V4040500	SCR.TERM	M3		スクリュウ/ターミナル	01
ST402	V4040500	SCR.TERM	M3		スクリュウ/ターミナル	01
* SW101	WD207700	SW.SLIDE	SSAA110600		スライドSW	
* SW201	VQ751500	SW.TACT	SKHHLMA010		タクトSW	01
TH101	WB965500	THRMST.CHP	PRF18BE471QB1RB		チップサーミスタ	01
TH102	WB965500	THRMST.CHP	PRF18BE471QB1RB		チップサーミスタ	01
* TH301	VZ428500	SW.POLY	MINISMD020-2 SMD		ポリスイッチ	02
* VR301	WD401200	VR.TRIM	B 47K 3P		半固定VR	
* XL201	WD046100	RSNR.CRYS	5.00M SMD-49		水晶振動子	
*	WD235300	C.EL.CHP	47uF 6.3V		チップケミコン	UA
*	WD235700	C.EL.CHP	470uF 6.3V		チップケミコン	UA
*	WD236600	C.EL.CHP	10uF 16V		チップケミコン	UA
*	WD236700	C.EL.CHP	22uF 16V		チップケミコン	UA
*	WD236800	C.EL.CHP	33uF 16V		チップケミコン	UA
*	WD236900	C.EL.CHP	47uF 16V		チップケミコン	UA
*	WD237000	C.EL.CHP	100uF 16V		チップケミコン	UA
*	WD237100	C.EL.CHP	220uF 16V		チップケミコン	UA
	UB446100	C.CE.CHP	1uF 16V		チップセラコン	01
	US061270	C.CE.M.CHP	27pF 50V		チップセラコン	01

* New Parts (新規部品)

MCX-CA15

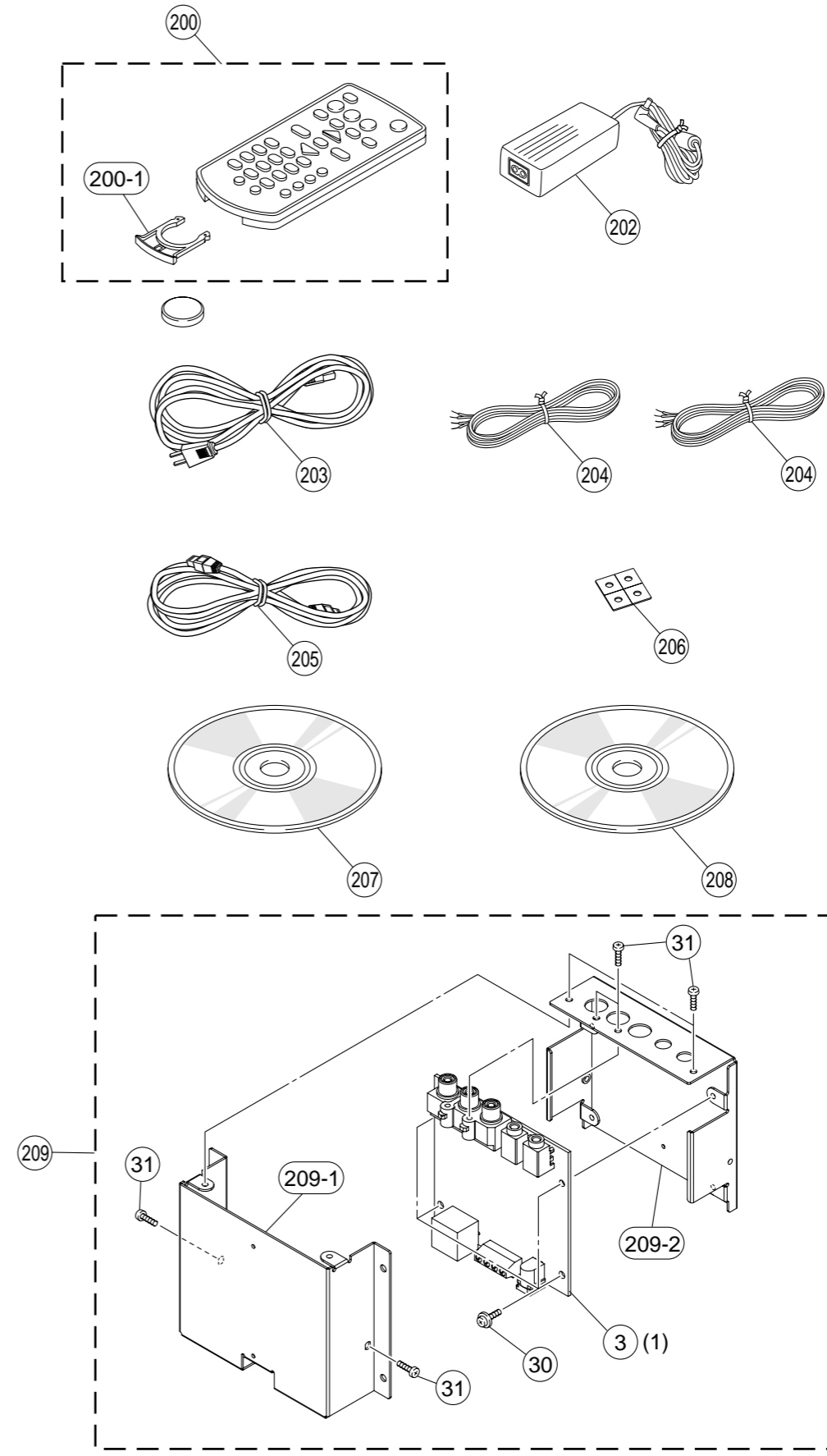
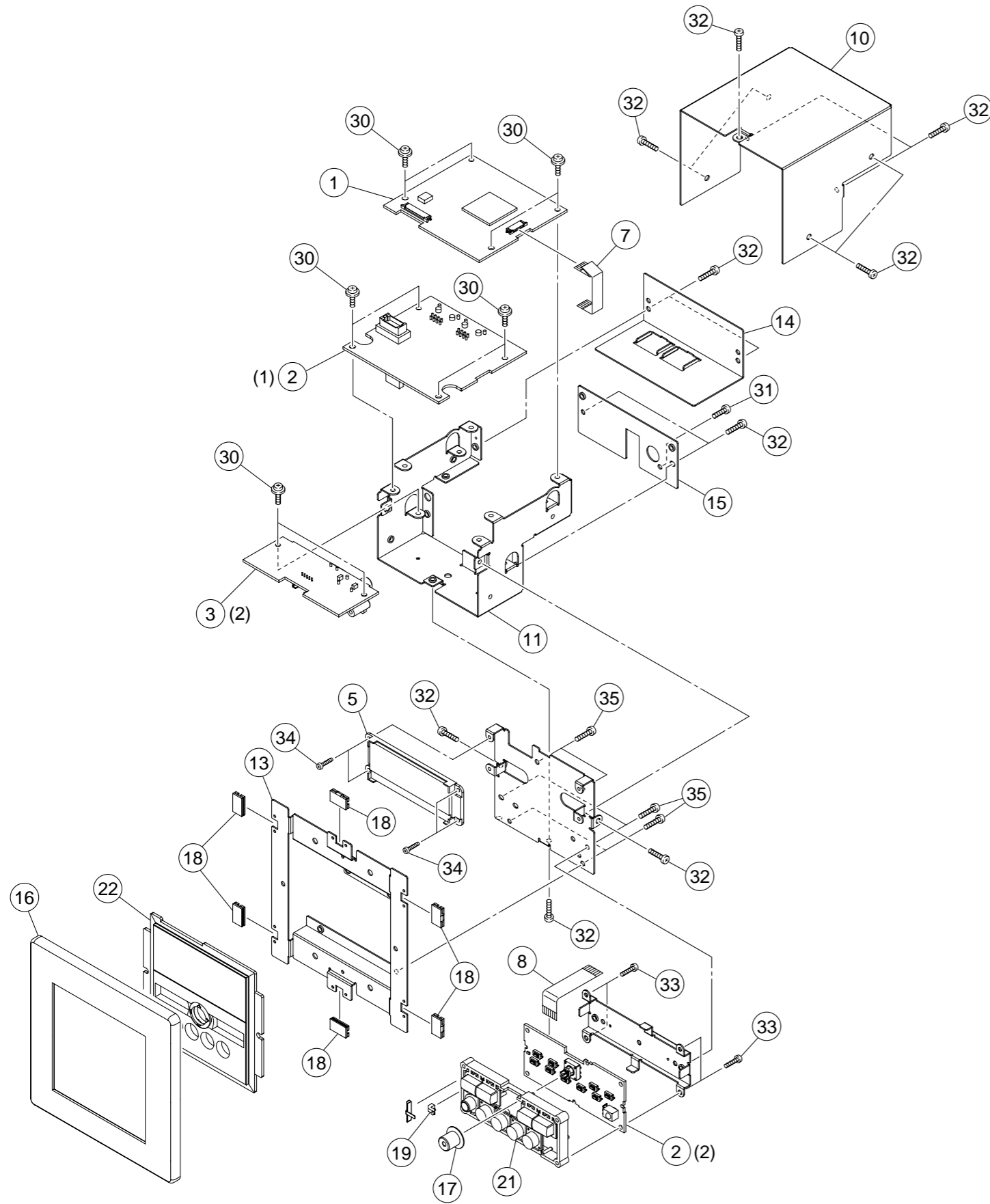
Ref. No.	PART NO.	Description	Remarks	Markets	部品名	Rank
	US061470	C.CE.M.CHP 47pF 50V			チップセラコン	01
	US062100	C.CE.M.CHP 100pF 50V			チップセラコン	01
	US062180	C.CE.CHP 180P 50V			チップセラコン	01
	US062220	C.CE.CHP 220pF 50V			チップセラコン	01
	US062390	C.CE.CHP 390P 50V			チップセラ (S L)	01
	US063100	C.CE.M.CHP 1000pF 50V			チップセラコン	01
	US063330	C.CE.M.CHP 3300pF 50V			チップセラ (B)	01
	US063470	C.CE.CHP 4700pF 50V			チップセラコン	01
	US064100	C.CE.M.CHP 0.01uF 50V			チップセラコン	01
	US135100	C.CE.CHP 0.1uF 16V			チップセラコン	01
	US035100	C.CE.CHP 0.1uF 16V			チップセラコン	01
	US135330	C.CE.CHP 0.33uF 16V			チップセラ (F)	01
	V4771700	C.CE.CHP 1.0uF 10V			チップセラコン	01
*	V9074200	C.MYLA.CHP 0.15uF 50V			チップマイラー	
*	VR330500	C.MYLA.CHP 0.015uF 50V			チップマイラー	01
	RD254100	R.CHP 10 1/16W			チップ抵抗	01
	RD255330	R.CHP 330 1/16W			チップ抵抗	01
	RD255680	R.CHP 680 1/16W			チップ抵抗	01
	RD350000	R.CHP 0 1/16W			チップ抵抗	01
	RD354100	R.CHP 10 1/16W			チップ抵抗	01
	RD355100	R.CHP 100 1/16W			チップ抵抗	01
	RD355330	R.CHP 330 1/16W			チップ抵抗	01
	RD355390	R.CHP 390 1/16W			チップ抵抗	01
	RD355510	R.CHP 510 1/16W			チップ抵抗	01
	RD356100	R.CHP 1K 1/16W			チップ抵抗	01
	RD356150	R.CHP 1.5K 1/16W			チップ抵抗	01
	RD356220	R.CHP 2.2K 1/16W			チップ抵抗	01
	RD356470	R.CHP 4.7K 1/16W			チップ抵抗	01
	RD356560	R.CHP 5.6K 1/16W			チップ抵抗	01
	RD356680	R.CHP 6.8K 1/16W			チップ抵抗	01
	RD357100	R.CHP 10K 1/16W			チップ抵抗	01
	RD357120	R.CHP 12K 1/16W			チップ抵抗	01
	RD357150	R.CHP 15K 1/16W			チップ抵抗	01
	RD357220	R.CHP 22K 1/16W			チップ抵抗	01
	RD357270	R.CHP 27K 1/16W			チップ抵抗	01
	RD357470	R.CHP 47K 1/16W			チップ抵抗	01
	RD357680	R.CHP 68K 1/16W			チップ抵抗	01
	RD357820	R.CHP 82K 1/16W			チップ抵抗	01
	RD358100	R.CHP 100K 1/16W			チップ抵抗	01
	RD358220	R.CHP 220K 1/16W			チップ抵抗	01
	RD358330	R.CHP 330K 1/16W			チップ抵抗	01
*	RD358820	R.CAR.CHP 820K 1/16W			チップ抵抗	
	RF456100	R.CHP 1.0K 1/16W			チップ抵抗	
	RF456240	R.CHP 2.4K 1/16W			チップ抵抗	01
	RF456330	R.CHP 3.3K 1/16W			チップ抵抗	
	RF456470	R.CHP 4.7K 1/16W			チップ抵抗	
	RF456820	R.CHP 8.2K 1/16W			チップ抵抗	
*	RF456910	R.CAR.CHP 9.1K 1/16W			チップ抵抗	01
	RF457100	R.CHP 10K 1/16W			チップ抵抗	
*	WD268300	R.CAR.CHP 0.05 1W			チップ抵抗	

* New Parts (新規部品)

MCX-C15/MCX-CA15

■ MCX-C15 EXPLODED VIEW

MCX-C15



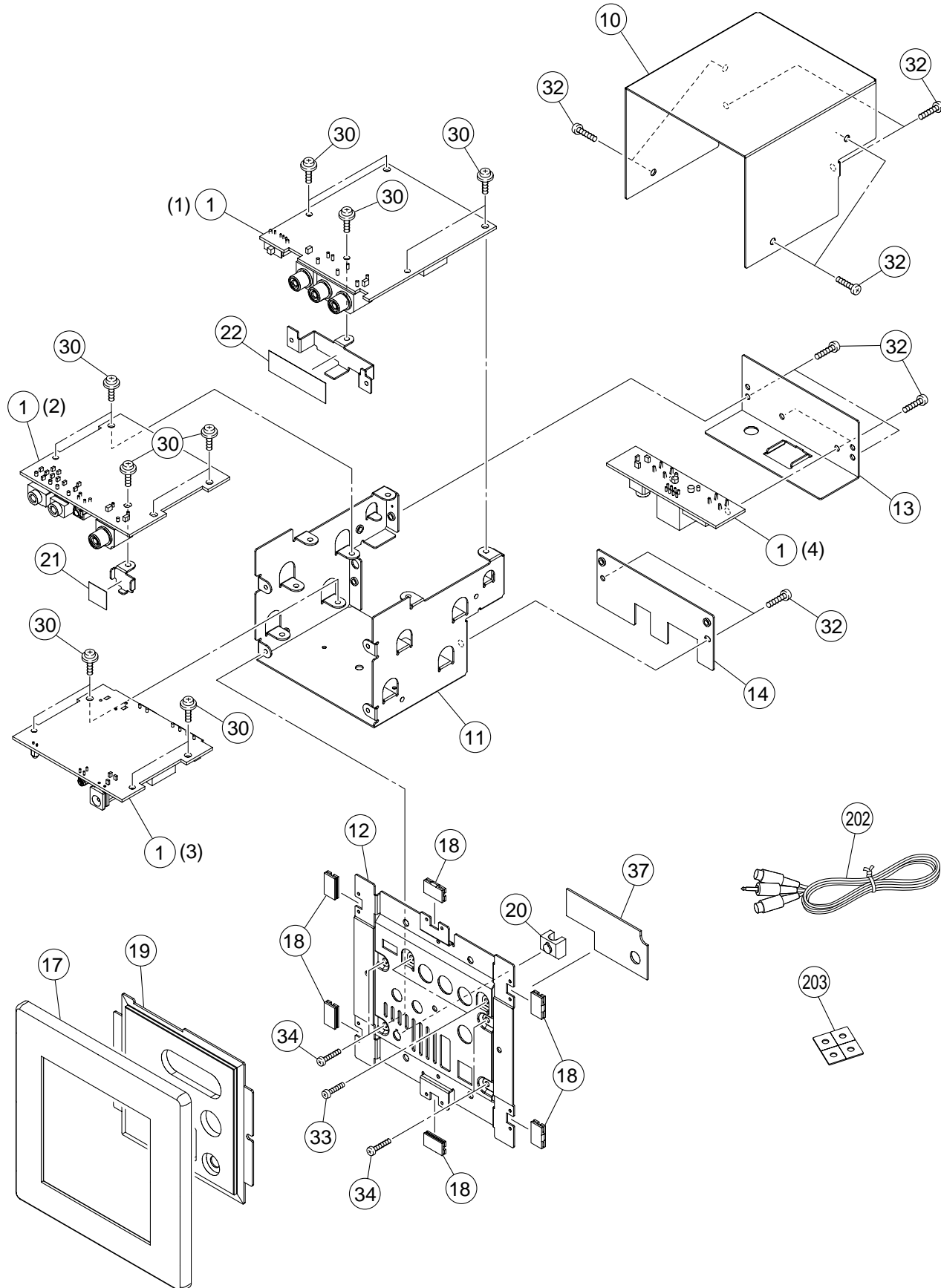
MCX-C15

■ MCX-C15 MECHANICAL PARTS

Ref. No.	PART NO.	Description	Remarks	Markets	部品名	Rank
* 1	WD211100	P.C.B. ASS'Y	MAIN		P C B メイン	
* 2	WD211200	P.C.B. ASS'Y	FUNCTION		P C B ファンクション	
* 2	WD211300	P.C.B. ASS'Y	FUNCTION	JUC ABG	P C B ファンクション	
* 3	WD211500	P.C.B. ASS'Y	SYSTEM		P C B システム	
* 5	WD265900	LCD	UMNH-7487ED-1F		液晶ディスプレイ	
* 7	WD257200	FLEXIBLE FLAT CABLE	16P 40mm P=0.5		カード電線 C & C	
* 8	WD259500	FLEXIBLE FLAT CABLE	30P 70mm L=14/6M		カード電線 C & C	
* 10	WC967400	TOP CASE			トップケース	
* 11	WC967500	BOTTOM CASE			ボトムケース	
* 13	WC967700	FRAME MOUNT			フレーム マウント	
* 14	WC967800	REAR COVER A			リヤカバー A	
* 15	WC967900	REAR COVER B			リヤカバー B	
* 16	WC968000	FRONT COVER			フロントカバー	
* 17	WC968600	BUTTON STICK			ボタン/スティック	
* 18	WC968800	STOPPER			ストッパー/P	
* 19	WD010300	LENS LED			レンズ	
* 21	WD112100	BUTTON ASS'Y			ボタン A S S Y	
* 22	WD112200	WINDOW ASS'Y			ウインドウ A S S Y	
30	VH365800	PW HEAD B-TIGHT SCREW	3x6-8 MFC2		PWヘッドBタイトネジ	01
31	VN413300	BIND HEAD BONDING B-T SCREW	3x8 MFZN2BL		ボンディングBタイトネジ	01
32	VE190700	BIND HEAD BONDING B-T SCREW	3x6 MFC2BL		ボンディングBタイトネジ	01
33	VF617600	PAN HEAD P-TIGHT SCREW	2.6x8 MFC2BL		鉄ナベPタイトネジ	01
* 34	EG320290	BIND HEAD SCREW	2x5 MFZN2BL		バインド小ネジ	01
35	WC521500	BIND HEAD BONDING B-T SCREW	3x6 MFC2		ボンディングBタイトネジ	01
		ACCESSORIES			付属品	
* 200	WD014400	REMOTE CONTROL	MCX-3	YMA203N6803097	リモコン	
200-1	AAX51930	BATTERY HOLDER	CG-4335	CG-4335	電池ホルダー	
△* 202	WD103300	AC ADAPTOR	LSE0215C1240		A Cアダプター	
△* 203	WD278700	POWER CABLE	1.6m		電源ケーブル	
△* 203	WD278800	POWER CABLE	1.6m	J UC	電源ケーブル	
△* 203	WD278900	POWER CABLE	1.6m	A	電源ケーブル	
△* 203	WD279000	POWER CABLE	1.6m	B	電源ケーブル	
△* 203	WD279100	POWER CABLE	1.6m	G	電源ケーブル	
△* 204	WD282700	DC POWER CABLE	2m 1pc		D C電源ケーブル	
* 205	WD282900	CAT-5 STRAIGHT CABLE	8P 2m		C A T - 5ストレートケーブル	
* 206	WD241300	SPACER	t1.2 4pcs/set		スペーサー	
* 207	X5616B00	UPGRADE CD-ROM			アップデート C D	
* 208	WD285000	OWNER'S MANUAL CD-ROM			取説 C D - R O M	
* 209	WD210000	IO BOX UNIT	MCX-1B15		I Oボックスユニット	
* 209-1	WD197300	COVER UP			カバー U P	
* 209-2	WD197400	COVER DN			カバー D N	
		LITHIUM BATTERY	1pc CR2025		リチウム電池	

* New Parts (新規部品)

MCX-C15/MCX-CA15

MCX-CA15**MCX-CA15 EXPLODED VIEW**

MCX-CA15

■ MCX-CA15 MECHANICAL PARTS

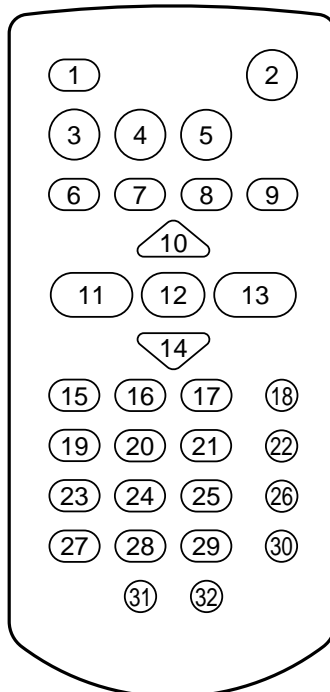
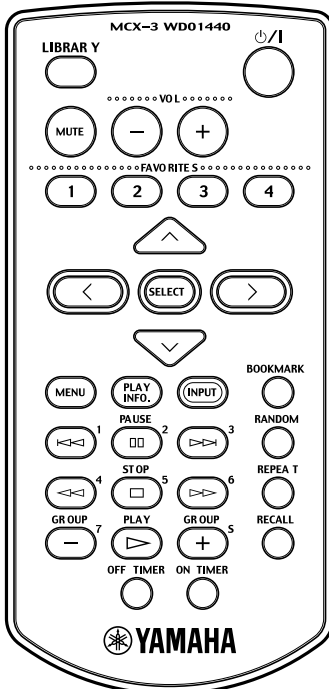
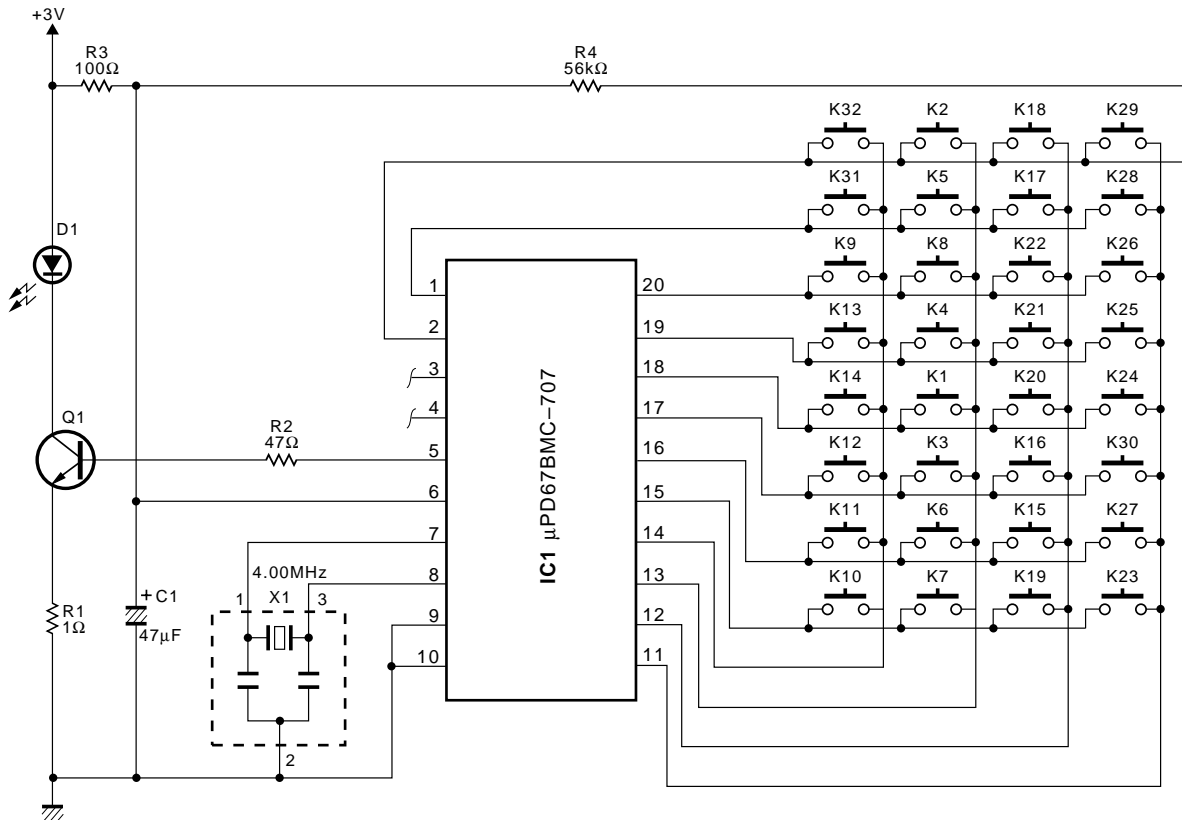
Ref. No.	PART NO.	Description	Remarks	Markets	部品名	Rank
* 1	WD213800	PCB ASS'Y	D-AMP		P C B D - A M P	
* 10	WC968900	TOP CASE			トップケース	
* 11	WC969000	BOTTOM CASE			ボトムケース	
* 12	WC969100	FRAME MOUNT			フレーム / マウント	
* 13	WC969200	REAR COVER C			リヤカバー C	
* 14	WC969300	REAR COVER D			リヤカバー D	
* 17	WC968000	FRONT COVER			フロントカバー	
* 18	WC968800	STOPPER			ストッパー / P	
* 19	WC969600	WINDOW PANEL LID			ウインドウ	
* 20	WD010400	LENS LED			レンズ	
* 21	WD262500	SHEET 1P			シート 1P	
* 22	WD262600	SHEET 3P			シート 3P	
30	VH365800	PW HEAD B-TIGHT SCREW	3x6-8 MFC2		PWヘッドBタイトネジ	01
32	VE190700	BIND HEAD BONDING B-T SCREW	3x6 MFC2BL		ボンディングBタイトネジ	01
* 33	03786010	BIND HEAD SCREW	2.6x5 MFC2BL		バインド小ネジ	
34	VC298900	BIND HEAD B-TIGHT SCREW	2.6x6 MFC2BL		バインドBタイトネジ	01
* 37	WD495300	SHEET BLIND			シート / ブラインド	
		ACCESSORIES			付属品	
* 202	WD393400	PIN/MINI PLUG CABLE	2P 1m		ピン / ミニ変換ケーブル	
* 203	WD241300	SPACER	t1.2 4pcs/set		スペーサー	

* New Parts (新規部品)

MCX-C15/MCX-CA15

REMOTE CONTROL

SCHEMATIC DIAGRAM



Key No.	Key Name	Format	Custom Code	Data Code
1	LIBRARY	016	80 37	BD
2	POWER	016	80 37	80
3	MUTE	016	80 37	9D
4	VOL -	016	80 37	9E
5	VOL +	016	80 37	9F
6	PRESET 1	016	80 37	8C
7	PRESET 2	016	80 37	8D
8	PRESET 3	016	80 37	8E
9	PRESET 4	016	80 37	8F
10	UP	016	80 37	B2
11	LEFT	016	80 37	B4
12	SELECT	016	80 37	B6
13	RIGHT	016	80 37	B5
14	DOWN	016	80 37	B3
15	MENU	016	80 37	B1
16	PLAY INFO.	016	80 37	AE
17	INPUT	016	80 37	98
18	BOOKMARK	016	80 37	91
19	SKIP -	016	80 37	88
20	PAUSE	016	80 37	83
21	SKIP +	016	80 37	89
22	RANDOM	016	80 37	92
23	SCAN -	016	80 37	86
24	STOP	016	80 37	85
25	SCAN +	016	80 37	87
26	REPEAT	016	80 37	93
27	GROUP -	016	80 37	8A
28	PLAY	016	80 37	82
29	GROUP +	016	80 37	8B
30	RECALL	016	80 37	-
31	OFF TIMER	016	80 37	BE
32	ON TIMER	016	80 37	BF

Note : K30 + K19 : A0 K30 + K24 : A4 K30 + K31 : A8
 K30 + K20 : A1 K30 + K25 : A5 K30 + K32 : A9
 K30 + K21 : A2 K30 + K27 : A6 K30 + K29 : AA
 K30 + K23 : A3 K30 + K28 : A7